

Инструкция по эксплуатации, монтажу и гарантия качества Холодильник



Обязательно прочтите инструкцию по эксплуатации и монтажу перед установкой, монтажом и подготовкой к работе. Вы обезопасите себя и предотвратите повреждения.

Указания по безопасности и предупреждения	4
Ваш вклад в охрану окружающей среды	12
Как можно сэкономить электроэнергию?	13
Описание прибора	15
Дополнительно приобретаемые принадлежности	17
Включение и выключение прибора	18
Перед первым использованием	18
При длительном отсутствии	19
Правильная температура	20
. . . в холодильной камере	20
Индикатор температуры	21
Установка температуры	21
Применение суперохлаждения и DunaCool	22
Функция суперохлаждения	22
Функция DunaCool	23
Выполнение других установок	24
Режим установок	24
Включение / выключение блокировки	24
Хранение продуктов в холодильной камере	26
Различные температурные области	26
Что не подходит для хранения в холодильной камере	27
На что необходимо обратить внимание при покупке продуктов	27
Правильное хранение продуктов	27
Оформление внутреннего пространства	28
Перестановка дверных полок / полка для бутылок в дверце	28
Перестановка держателя для бутылок	28
Перестановка полок	28
Снятие и установка контейнера для фруктов и овощей	29
Установка контейнера	29
Размораживание	30
Чистка и уход	31
Указания по чистящему средству	31
Подготовка прибора к чистке	32
Очистка внутреннего пространства и принадлежностей	33
Чистка дверного уплотнения	33

Чистка вентиляционных отверстий.....	34
Что делать, если . . . ?	35
Посторонние звуки и их причины	39
Сервисная служба и гарантия качества	40
Сертификат соответствия	40
Условия транспортировки и хранения.....	40
Дата изготовления.....	41
Технические характеристики	42
Электроподключение	43
Указания по монтажу	45
Место установки.....	45
Климатический класс	45
Система вентиляции.....	46
Перед встраиванием прибора.....	47
У Вашего прежнего прибора была другая конструкция шарниров?	48
Фронтальная поверхность из нержавеющей стали.	48
Размеры для встраивания	49
Регулировка дверного шарнира	50
Изменение навески дверцы	51
Изменение навески дверцы.....	51
Встраивание прибора	54
Монтаж мебельной дверцы	61
Гарантия качества товара	68
Контактная информация о Miele	70

Указания по безопасности и предупреждения

Этот прибор отвечает нормам технической безопасности. Однако, его ненадлежащее использование может привести к травмам персонала и повреждениям изделий.

Прежде чем начать пользоваться прибором, внимательно прочтите данную инструкцию по эксплуатации и монтажу. В ней содержатся важные сведения по встраиванию, технике безопасности, эксплуатации и техобслуживанию. Вы обезопасите себя и избежите повреждений прибора.

Фирма Miele не несет ответственности за повреждения, вызванные несоблюдением данных указаний.

Бережно храните инструкцию по эксплуатации и монтажу и по возможности передайте ее следующему владельцу прибора.

Надлежащее использование

▶ Этот прибор предназначен исключительно для использования в домашнем хозяйстве или подобных условиях.

Этот прибор не предназначен для использования вне помещений.

▶ Используйте прибор исключительно в домашнем хозяйстве для охлаждения и хранения продуктов питания.

Применение его в других целях недопустимо.

▶ Прибор не предназначен для хранения и охлаждения медикаментов, плазмы крови, лабораторных препаратов или подобных веществ или продуктов, указанных на директиве о медицинской продукции. Неправильное применение прибора может причинить вред хранящимся продуктам или привести к их порче. Кроме того, прибор не пригоден для эксплуатации во взрывоопасных помещениях.

Производитель не несет ответственности за возможные повреждения, причиной которых является ненадлежащее использование или неправильная эксплуатация.

▶ Лица, которые в силу своих физических способностей или из-за отсутствия опыта и соответствующих знаний не способны уверенно управлять прибором, должны это делать под присмотром.

Такие лица могут управлять прибором без надзора лишь в том случае, если они полностью освоили работу с ним и могут это делать с уверенностью и осознанием возможной опасности, связанной с неправильной эксплуатацией прибора.

Если у Вас есть дети

▶ Детей младше восьми лет не следует допускать близко к прибору, или они должны быть при этом под постоянным присмотром.

▶ Дети старше восьми лет могут пользоваться прибором без надзора взрослых, если они настолько освоили управление им, что могут это делать с уверенностью. Дети должны осознавать возможную опасность, связанную с неправильной эксплуатацией прибора.

▶ Не разрешайте детям проводить чистку и техобслуживание прибора без Вашего присмотра.

▶ Не оставляйте без надзора детей, если они находятся вблизи прибора. Никогда не позволяйте детям играть с прибором.

▶ Опасность удушья! При игре с упаковкой (например, пленкой) дети могут завернуться в нее или натянуть на голову, что приведет к удушью. Храните упаковочный материал в недоступном для детей месте.

Техническая безопасность

▶ Контур циркуляции хладагента проверен на герметичность. Прибор соответствует соответствующим постановлениям безопасной эксплуатации, а также действующим нормам ЕС.

Указания по безопасности и предупреждения

► Этот прибор содержит хладагент изобутан (R600a), являющийся природным газом, хорошо совместимым с окружающей средой с точки зрения ее охраны, но в тоже время являющийся горючим газом. Он не разрушает озоновый слой Земли и не способствует развитию парникового эффекта.

Использование этого экологичного хладагента частично приводит к повышению шума в процессе эксплуатации изделия. Таким образом, наряду с шумом от работающего компрессора могут появиться шумы от потока хладагента в контуре охлаждения. К сожалению, эти эффекты неизбежны, однако они не оказывают никакого воздействия на производительность прибора.

Проследите при транспортировке и встраивании/установке прибора за тем, чтобы не были повреждены никакие компоненты контура охлаждения. Выброс хладагента наружу может привести к травме глаз!

При повреждениях контура:

- избегайте открытого огня или очагов воспламенения,
- отсоедините прибор от сети электропитания,
- проветрите в течение нескольких минут помещение, в котором располагается прибор, и
- обратитесь в сервисную службу.

► Чем больше хладагента имеется в приборе, тем больше должно быть помещение, в котором размещен прибор. Это связано с тем, что при возможной утечке хладагента в воздухе слишком маленького помещения может образоваться горючая смесь. На каждые 8 г хладагента должно иметься минимум 1 м³ объема помещения. Количество имеющегося хладагента указано на типовой табличке, расположенной внутри прибора.

Указания по безопасности и предупреждения

- ▶ Данные подключения (предохранитель, напряжение, частота) на типовой табличке прибора должны обязательно соответствовать параметрам электросети во избежание повреждений прибора. Перед подключением сравните эти данные. В случае сомнений проконсультируйтесь со специалистом по электромонтажу.
- ▶ Электробезопасность прибора гарантирована только в том случае, если он подключен к системе защитного заземления, выполненной в соответствии с предписаниями. Очень важно проверить соблюдение этого основополагающего условия обеспечения электробезопасности. В случае сомнения поручите специалисту-электрику проверить домашнюю электропроводку.
- ▶ Надежная и безопасная работа прибора гарантирована лишь в том случае, если прибор подключен к централизованной электросети.
- ▶ При повреждении сетевого провода его замена должна выполняться специалистом, авторизованным фирмой Miele, во избежание возникновения опасностей для пользователя.
- ▶ Многоместные розетки или удлинители не обеспечивают необходимую безопасность (опасность возгорания). Не подключайте прибор к электросети с помощью таких устройств.
- ▶ Попадание влаги на детали, находящиеся под напряжением, или на сетевой кабель может привести к короткому замыканию. Поэтому не разрешается эксплуатация прибора в местах, не защищенных от влаги или брызг воды (например, в гараже, дачной прачечной и т.д.).
- ▶ Не разрешается эксплуатация этого прибора на нестационарных объектах (напр., судах).
- ▶ Повреждения прибора могут быть опасны для Вас. Проверяйте, нет ли на приборе видимых повреждений. Никогда не пользуйтесь поврежденным прибором.

Указания по безопасности и предупреждения

- ▶ Используйте прибор только во встроенном виде, чтобы обеспечить его надежную работу.
- ▶ При проведении монтажа, техобслуживания и ремонта прибор должен быть отключен от электросети. Прибор считается отключенным от сети только в том случае, если:
 - выключены предохранители на распределительном щите, или
 - полностью вывернуты резьбовые предохранители на распределительном щите, или
 - отсоединен от электросети сетевой кабель. Для того, чтобы отсоединить от сети прибор, который оснащен сетевым проводом с вилкой, беритесь за вилку, а не за провод.
- ▶ Вследствие неправильно выполненных работ по монтажу, техобслуживанию или ремонту может возникнуть серьезная опасность для пользователя. Такие работы могут проводить только специалисты, авторизованные Miele.
- ▶ Право на гарантийное обслуживание теряется, если ремонт прибора выполняет специалист сервисной службы, не авторизованной фирмой Miele.
- ▶ Только при использовании оригинальных запчастей фирма Miele гарантирует, что будут выполнены требования к безопасности. Вышедшие из строя детали должны заменяться только на оригинальные запчасти.

Правильная эксплуатация

- ▶ Прибор рассчитан на определенный климатический класс (диапазон окружающих температур), границы которого должны строго соблюдаться. Климатический класс изделия указан на типовой табличке, расположенной внутри прибора. Более низкая окружающая температура приводит к увеличению времени простоя компрессора, в результате этого прибор не сможет поддерживать требуемую температуру.

Указания по безопасности и предупреждения

- ▶ Не следует закрывать или заставлять вентиляционные отверстия. Иначе будет отсутствовать беспрепятственное поступление воздуха в прибор, в результате повысится потребление электроэнергии, и не исключен выход из строя отдельных компонентов прибора.
- ▶ Если Вы храните в приборе или в его дверце продукты с содержанием жира или масла, проследите, чтобы в случае вытекания жир или масло не попали на пластиковые детали прибора. Иначе в пластике могут образоваться трещины, что приведет к его разрушению.
- ▶ Не храните никакие взрывчатые вещества и продукты с горючим рабочим газом (например, аэрозоли) в приборе. Возможно воспламенение горючих газовых смесей под воздействием электрических компонентов.
Опасность пожара и взрыва!
- ▶ Запрещается работа в приборе каких-либо электроприборов (например, для приготовления мягкого мороженого). Возможно образование искр.
Опасность взрыва!
- ▶ При употреблении продуктов питания, срок хранения которых превысил допустимый, существует опасность пищевого отравления.
Срок хранения зависит от многих факторов, например, свежести и качества продуктов, а также температуры, при которой они хранятся. Учитывайте указания изготовителей относительно сроков годности продуктов и условий хранения!
- ▶ Используйте исключительно оригинальные принадлежности Miele. При установке или встраивании других деталей теряется право на гарантийное обслуживание.

Чистка и уход

- ▶ Запрещается обрабатывать дверное уплотнение с помощью масел и жиров. В противном случае уплотнение станет со временем пористым.
- ▶ Пар из пароструйного очистителя может попасть на детали, находящиеся под напряжением, и вызвать короткое замыкание. Никогда не используйте для очистки и оттаивания прибора пароструйный очиститель.
- ▶ Острыми и остроконечными предметами можно повредить хладогенераторы, и прибор станет непригоден к эксплуатации. Поэтому никогда не используйте такие предметы для того, чтобы
 - удалить слой инея или льда,
 - отделить примерзшие формочки для льда и продукты.
- ▶ Запрещается помещать в прибор электронагревательные приборы или свечи. Пластмассовые детали могут быть повреждены.
- ▶ Не следует использовать размораживающие аэрозоли или средства от обледенения. Они могут образовывать взрывчатые газы, содержать растворители или вспенивающие вещества и быть опасными для здоровья.

Транспортировка

- ▶ Транспортируйте прибор всегда в вертикальном положении в транспортной упаковке, чтобы защитить его от повреждений.
- ▶ При транспортировке желательно, чтобы Вам помогал второй человек, так как у прибора большой вес. Опасность травм и повреждений!

Утилизация прибора

- ▶ При необходимости сломайте замок дверцы Вашего вышедшего из строя прибора перед тем, как его утилизировать. Это помешает тому, что играющий ребенок сможет случайно закрыться в приборе и подвергнуть опасности свою жизнь.
- ▶ Выброс хладагента может привести к травме глаз! Не повреждайте детали контура охлаждения, например,
 - прокалыванием каналов циркуляции хладагента в испарителе,
 - сгибанием трубок,
 - соскребанием покрытия с поверхностей.

Символ на компрессоре (зависит от модели)

Настоящее указание имеет значение только для утилизации. При обычном режиме опасность отсутствует!



- ▶ Масло из компрессора при проглатывании и проникновении в дыхательные пути может быть смертельно опасным.

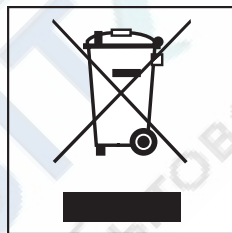
Утилизация транспортной упаковки

Упаковка защищает прибор от повреждений при транспортировке. Материалы упаковки безопасны для окружающей среды и легко утилизируются, поэтому они подлежат переработке.

Возвращение упаковки для ее вторичной переработки приводит к экономии сырья и уменьшению количества отходов. Просим Вас по возможности сдать упаковку в пункт приема вторсырья.

Утилизация прибора

Отслужившие электрические и электронные приборы часто содержат ценные компоненты. В то же время материалы приборов содержат вредные вещества, необходимые для работы и безопасности техники. При неправильном обращении с отслужившими приборами или их попадании в бытовой мусор такие вещества могут нанести вред здоровью человека и окружающей среде. Поэтому никогда не выбрасывайте отслужившие приборы вместе с обычным бытовым мусором.



Рекомендуем Вам сдать отслуживший прибор в пункт приема и утилизации электрических и электронных приборов.

Проследите за тем, чтобы до отправления прибора на утилизацию его трубки не были повреждены.

Таким образом будет предотвращено попадание в окружающую среду хладагента, находящегося в контуре охлаждения, а также масла из компрессора.

До момента отправления отслуживший прибор должен храниться в безопасном для детей состоянии. Информация об этом представлена в этой инструкции, в главе "Указания по безопасности и предупреждения".

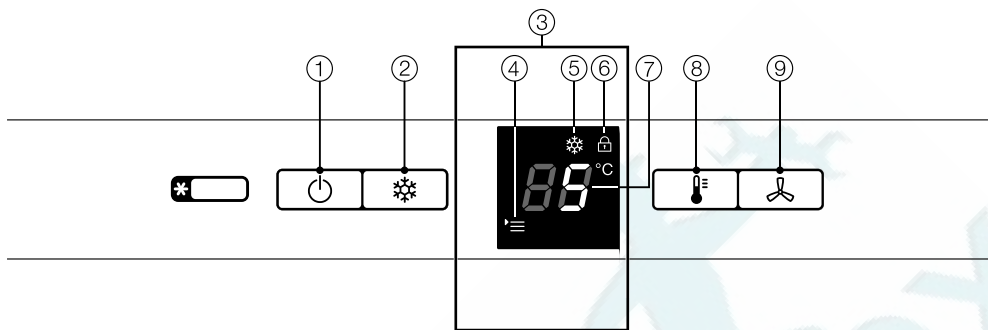
<http://rembitteh.ru/>

Как можно сэкономить электроэнергию?

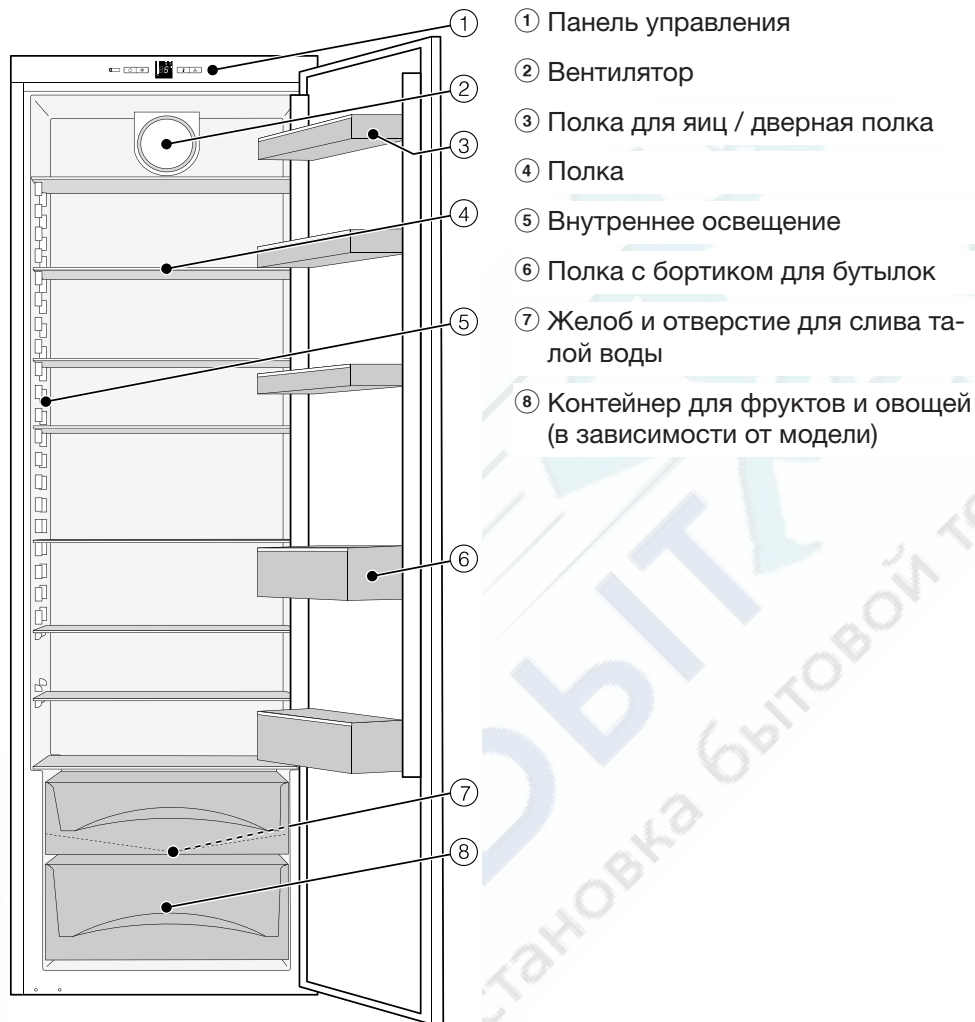
	нормальное энергопотребление	повышенное энергопотребление
Установка прибора/техобслуживание	В проветриваемых помещениях.	В закрытых, не проветриваемых помещениях.
	В защищенном от прямых солнечных лучей месте.	В месте воздействия прямых солнечных лучей.
	На расстоянии от источника тепла (радиатор, плита).	Рядом с источником тепла (радиатор, плита).
	При оптимальной температуре в помещении - около 20 °С.	При высокой температуре в помещении.
	Вентиляционные отверстия не закрыты и регулярно очищаются от пыли.	С закрытыми или запыленными вентиляционными отверстиями.
Установка температуры	В холодильной камере от 4 до 5 °С	Чем установленная температура ниже, тем выше энергопотребление!

Как можно сэкономить электроэнергию?

	нормальное энергопотребление	повышенное энергопотребление
Эксплуатация	Расположение выдвижных боксов и различных полок, как при поставке прибора.	
	Открывать дверцу только при необходимости, на как можно более короткое время. Хранить хорошо рассортированные продукты.	Частое и длительное открывание дверцы приводит к потерям холода и попаданию внутрь прибора теплого воздуха из помещения. Прибор снижает температуру, и время работы компрессора увеличивается.
	При совершении покупок использовать сумку-холодильник и быстро размещать продукты на хранение в прибор. Вынутые продукты по возможности быстро убрать обратно, пока они не сильно нагрелись. Сначала дать остыть теплым блюдам и напиткам и только после этого помещать их в прибор.	Вместе с тёплыми блюдами и продуктами, имеющими комнатную температуру, тепло попадает в прибор. Прибор понижает температуру, и время работы компрессора увеличивается.
	Хранить продукты хорошо упакованными или накрытыми крышкой.	Испарение и конденсация жидкостей в холодильной камере вызывает снижение производительности прибора.
	Класть замороженные продукты для оттаивания в холодильную камеру.	
	Не переполнять боксы, чтобы не препятствовать циркуляции воздуха.	Затруднение движения воздуха является причиной снижения производительности прибора.



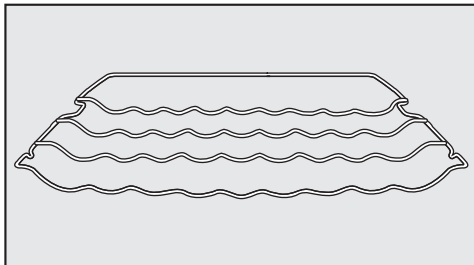
- ① Кнопка Вкл/Выкл
- ② Кнопка режима суперохлаждения
- ③ Дисплей
- ④ Символ меню (режим установок: включение/выключение блокировки)
- ⑤ Символ режима суперохлаждения
- ⑥ Символ блокировки
- ⑦ Индикатор температуры
- ⑧ Кнопка установки температуры
- ⑨ Кнопка режима DynaCool (автоматическое распределение холодного воздуха)



На этом рисунке для примера показана одна из моделей.

Дополнительно приобретаемые принадлежности

Полочка для бутылок



С помощью полочки Вы можете разложить бутылки в холодильнике в горизонтальном положении, чтобы компактно их хранить.

Полочку для бутылок можно установить в камере охлаждения на разной высоте.

Составная полка

Для размещения продуктов в высокой упаковке, например, высоких бутылок, имеется составная полка, передняя часть которой может быть осторожно задвинута под заднюю часть.

Универсальная салфетка из микрофибры

Салфетка из микрофибры помогает удалить следы от пальцев и легкие загрязнения на фронтальных панелях из нержавеющей стали, панелях управления, окнах, мебели, стеклах автомобиля и т.д.

Дополнительные принадлежности
Вы можете приобрести в интернет-магазине Miele www.miele-shop.ru. Также эту продукцию можно приобрести в сервисной службе Miele (см. контактную информацию в конце инструкции) и в торговых точках Miele.

Включение и выключение прибора

Перед первым использованием

Упаковка

- Удалите все упаковочные материалы, находящиеся внутри прибора.

Защитная пленка

Панели из нержавеющей стали на дверных и обычных полках покрыты специальной пленкой, которая защищает прибор при транспортировке.

- Удалите защитную пленку с панелей из нержавеющей стали.

Чистка

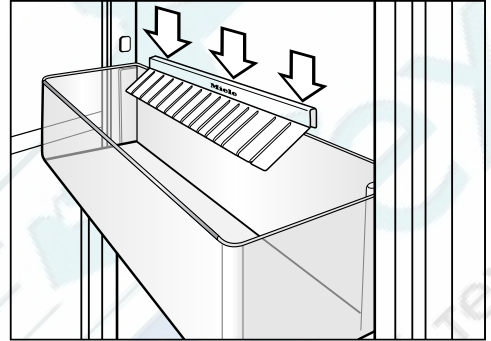
Обратите, пожалуйста, внимание на соответствующие указания в главе "Чистка и уход".

- Промойте внутреннюю часть прибора и дополнительные принадлежности.

Принадлежности

- Держатель для бутылок

Пластинки над полкой для бутылок лучше удерживают их при открывании и закрывании дверцы прибора.



- Вставьте держатель бутылок по центру задней кромки полки для бутылок.

Включить прибор



- Нажмите кнопку Вкл/Выкл.

Прибор начинает охлаждаться, и индикатор температуры показывает нужную температуру. Внутреннее освещение включается при открывании дверцы прибора.

Прежде чем в первый раз положить на хранение продукты, дайте прибору охладиться в течение нескольких часов, чтобы температура стала достаточно низкой.


Выключить прибор



- Нажмите кнопку Вкл/Выкл, чтобы дисплей погас.
Если это невозможно, значит включена блокировка (см. главу "Выполнение других установок - Выключение блокировки").

Внутреннее освещение погаснет, и охлаждение прекратится.

При длительном отсутствии

 В оставленном на длительное время с закрытой дверцей выключенном, но не вымытом приборе может образоваться плесень. Обязательно очищайте прибор.

Если Вы в течение длительного срока не будете пользоваться прибором, тогда

- выключите прибор,
- выньте вилку из розетки или отключите предохранитель,
- очистите прибор и
- оставьте прибор открытым, чтобы он проветривался и не появился запах.

Правильная установка температуры очень важна для хранения продуктов. Микроорганизмы быстро портят продукты, что предотвращается правильно выбранной температурой. Температура влияет на скорость размножения микроорганизмов. Пониженная температура замедляет эти процессы.

Температура в приборе повышается, если

- дверца часто и надолго открывается,
- в нем хранится много продуктов,
- на хранение заложены теплые продукты,
- высокая температура в помещении. Прибор изготовлен с учетом определенного климатического класса (пределы комнатной температуры), границы которого должны соблюдаться.

... в холодильной камере

В холодильной камере рекомендуется поддерживать температуру **4 °С**.

Индикатор температуры

Индикатор температуры на дисплее всегда показывает **нужное** значение температуры.

Установка температуры

Если дверца прибора очень часто открывается, закладывается на хранение большое количество продуктов или температура в помещении высокая, то рекомендуется установка от **3 °С до 5 °С**.

Вы можете установить температуру от 9 °С до 1 °С.



- Нажимайте кнопку для установки температуры, пока на индикаторе температуры не будет отображена желаемая температура.

При первом нажатии начнет мигать значение последней установленной температуры.

Затем значение температуры изменится непрерывно: если достигнуто значение 9 °С, то установка снова начнется с 1 °С.

Новое значение температуры через некоторое время автоматически принимается электроникой и появляется на дисплее.

Температура в приборе теперь медленно настраивается на это значение.

Функция суперохлаждения

С помощью функции суперохлаждения температура в холодильной камере очень быстро опускается до самого низкого значения (в зависимости от комнатной температуры).

Рекомендуется включать режим суперохлаждения, если вы хотите быстро охладить большое количество свежих продуктов или напитков.

Включение суперохлаждения



- Нажмите кнопку режима суперохлаждения.

Горит символ суперохлаждения ❄️. Температура в холодильном отделении понижается, так как прибор работает при максимально высокой холодильной мощности.

Выключение суперохлаждения

Функция суперохлаждения выключается автоматически примерно через 12 часов. Символ суперохлаждения ❄️ гаснет, и прибор снова работает в нормальном режиме.

Для экономии электроэнергии Вы можете самостоятельно выключить режим суперохлаждения, как только продукты или напитки станут достаточно холодными.



- Нажмите кнопку суперохлаждения, чтобы погас символ ❄️.

Система охлаждения прибора снова работает в нормальном режиме.

Функция DynaCool

Без функции динамического охлаждения (DynaCool) из-за естественной циркуляции воздуха возникают различные температурные зоны в холодильной камере (холодный, тяжелый воздух опускается в нижнюю область). Эти зоны следует соответственно использовать при размещении продуктов на хранение (см. главу "Хранение продуктов в холодильной камере").

Если же Вы захотите разместить на хранение большое количество однородных продуктов (например, для вечеринки), Вы сможете с помощью динамического охлаждения создать относительно равномерное распределение температур для всех полок, чтобы все продукты в камере охладились примерно одинаково. Температуру можно установить на нужное значение.


Кроме того, динамическое охлаждение Вам нужно включать при

- высокой температуре в помещении (более 30 °C) и
- высокой влажности воздуха.

Включение динамического охлаждения




- Нажмите и сразу отпустите кнопку DynaCool.

Загорится символ DynaCool . Теперь вентилятор готов к работе: при включении компрессора будет автоматически включаться вентилятор.

Выключение динамического охлаждения

Так как при включенной функции динамического охлаждения расход электроэнергии несколько повышается, эту функцию необходимо выключать в обычных условиях эксплуатации прибора.



- Нажмите кнопку DynaCool, чтобы погас символ DynaCool .

Для сохранения электроэнергии вентилятор временно автоматически отключается при открытой двери.

Режим установок

В режиме установок включите или выключите блокировку функций.

Включение / выключение блокировки	с
-----------------------------------	---

Режим установок обозначается на дисплее символом меню '☰'.

Как **включить и выключить блокировку**, описывается ниже.

Включение / выключение блокировки

При помощи блокировки Вы сможете предотвратить нежелательное выключение прибора.

- Включить блокировку



- Нажимайте прим. 5 секунд кнопку режима суперохлаждения.

Загорается символ меню '☰', и на дисплее мигает с.

Теперь режим установок активирован.



- Кратко нажмите кнопку режима суперохлаждения, чтобы вызвать функцию блокировки.

На дисплее появится с?



- Кратко нажмите кнопку режима суперохлаждения, чтобы включить блокировку.

Загорится символ блокировки .






- Чтобы выйти из режима установок, нажмите кнопку Вкл/Выкл.

На дисплее отображается температура.

- Выключить блокировку



- Нажимайте прим. 5 секунд кнопку режима суперохлаждения.

Загораются символ блокировки  и символ меню , и на дисплее мигает .

Теперь режим установок активирован.



- Кратко нажмите кнопку режима суперохлаждения, чтобы вызвать функцию блокировки.

На дисплее появится .



- Нажмите кратко кнопку режима суперохлаждения, чтобы выключить блокировку.

Символ блокировки  погаснет.



- Чтобы выйти из режима установок, нажмите кнопку Вкл/Выкл.

На дисплее отобразится температура в холодильной камере.

Хранение продуктов в холодильной камере

⚠ Опасность взрыва!

Не храните в приборе никакие взрывчатые вещества и продукты с горючим рабочим газом (например, аэрозоли).

⚠ Если Вы храните в приборе или в его дверце продукты с содержанием жира или масла, то в пластике могут образоваться трещины, что приведет к его разрушению.

Следите за тем, чтобы жир или масло в случае их вытекания не попадали на пластиковые детали прибора.

Продукты не должны касаться задней стенки холодильной камеры, т. к. они могут к ней примерзнуть.

Этот прибор имеет динамическое охлаждение, благодаря которому при работающем вентиляторе устанавливается равномерный уровень температуры. Тем самым разграничение на различные температурные области выражено меньше.

Самая теплая область

Самая теплая область в холодильной камере находится в самой верхней ее части спереди и в дверце прибора. Используйте эту область для хранения масла, чтобы оно оставалось мягким, и сыра, чтобы он сохранял аромат.

Самая холодная область

Самая холодная область в холодильной камере находится непосредственно над контейнерами для фруктов и овощей и у задней стенки.

Используйте эти области для хранения нежных скоропортящихся продуктов, таких как:

- рыба, мясо и птица,
- колбасы, готовые блюда,
- блюда / выпечка из яиц и сливок,
- готовое тесто, тесто для пиццы и пирогов,
- сыр из свежего молока и другие молочные продукты,

Различные температурные области

Из-за естественной циркуляции воздуха в холодильной камере устанавливаются разные диапазоны температур.

Тяжелый холодный воздух опускается в нижнюю область холодильной камеры. Используйте разные зоны камеры при закладке продуктов на хранение!

Не храните продукты слишком близко друг к другу, между ними должен свободно циркулировать воздух.

Не закрывайте ничем вентилятор у задней стенки – он играет важную роль для охлаждающей способности прибора!

Хранение продуктов в холодильной камере

- готовые овощи в пластиковой упаковке и все свежие продукты, которые должны храниться при температуре не менее 4 °С.

Что не подходит для хранения в холодильной камере

Не все продукты подходят для хранения при температурах ниже 5 °С из-за своей чувствительности к холоду. В зависимости от продукта, при слишком холодном хранении возможно изменение внешнего вида, консистенции, вкуса и/или содержания витаминов в продуктах.

К таким восприимчивым к холоду продуктам относятся:

- ананасы, авокадо, бананы, гранаты, манго, дыни, папайя, маракуйя, цитрусовые (такие как, лимоны, апельсины, мандарины, грейпфруты),
- недозрелые фрукты,
- баклажаны, огурцы, картофель, паприка, помидоры, цуккини,
- твердые сыры (например, пармезан, альпийский сыр).

На что необходимо обратить внимание при покупке продуктов

Важнейшим условием длительного срока хранения продуктов является их свежесть при закладке на хранение. Их свежее состояние имеет решающее значения для срока хранения.

Обращайте также внимание на срок годности и правильную температуру

хранения.

По возможности не нарушайте постоянного охлажденного состояния продуктов. Например, следите, чтобы они не находились слишком долго в теплом автомобиле.

Совет: Для покупок берите с собой в магазин сумку-холодильник, затем быстро размещайте их на хранение в холодильник.

Правильное хранение продуктов

Храните продукты в холодильной камере **хорошо упакованными или в закрытом виде**. Таким образом можно предотвратить образование посторонних запахов, а также высыхание продуктов и перенос имеющихся бактерий. Это особенно важно учитывать при хранении продуктов животного происхождения.

При правильном выборе температуры и соответствующей гигиене можно увеличить срок годности продуктов.

Фрукты и овощи

Фрукты и овощи можно, однако, хранить неупакованными в контейнере для фруктов и овощей.

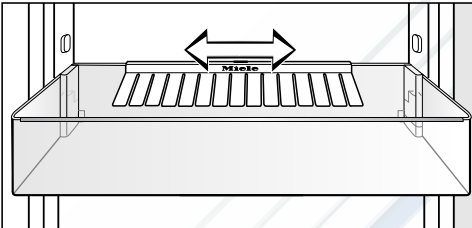
Богатые белками продукты

Обратите внимание, что богатые белками продукты портятся быстрее. Это означает, что морепродукты портятся быстрее, чем рыба, а рыба портится быстрее, чем мясо.

Перестановка дверных полок / полки для бутылок в дверце

- Сдвиньте дверную полку / полку для бутылок вверх и выньте ее вперед.
- Установите полку на нужное место. При этом следите, чтобы она хорошо зафиксировалась на выпуклых элементах.

Перестановка держателя для бутылок



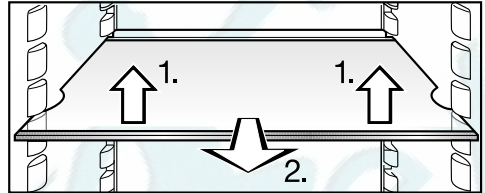
Вы можете передвинуть держатель для бутылок вправо или влево. Благодаря этому появится больше места для картонных упаковок с напитками.

Держатель для бутылок можно полностью извлечь, например, для чистки:

- сдвиньте дверную полку / полку для бутылок вверх и выньте ее, направляя вперед.
- снимите держатель для бутылок вверх с заднего канта полки для бутылок.

Перестановка полок

Полки Вы можете переставить по высоте в зависимости от размеров хранящихся продуктов:



- Слегка приподнимите полку спереди, вытяните ее немного вперед, используя выемки, поднимите с опорных выступов и переставьте полку вверх или вниз.


Упорный кант у задней защитной планки должен быть направлен вверх, чтобы продукты не касались задней стенки и не примерзали к ней.

Полки защищены от непреднамеренного вытягивания специальным стопором.

Снятие и установка контейнера для фруктов и овощей

Контейнер для фруктов и овощей установлен на телескопических направляющих и может выниматься для закладки и выемки продуктов или для чистки:

- Вытяните контейнер наружу до упора и снимите его, направляя вверх.

 Затем задвиньте направляющие обратно. Так Вы избежите их повреждений!

Установка контейнера


- Положите контейнер на полностью задвинутые направляющие.
- Задвиньте контейнер в прибор до отчетливой фиксации.

Холодильная камера

Холодильная камера размораживается автоматически.

Во время работы компрессора возможно технически обусловленное образование инея и капелек воды на задней стенке холодильной камеры. Вы не должны пытаться их удалить, так как они улетучиваются автоматически благодаря теплу компрессора.

Талая вода стекает по желобу и сливной трубке в испарительную систему, расположенную на задней стенке прибора.

 Талая вода должна всегда стекать беспрепятственно.

Поддерживайте желоб и отверстие для слива талой воды в чистоте.

Следите за тем, чтобы вода не попадала в электронику или систему освещения.

Не сливайте воду, использованную при чистке прибора, в отверстие для слива талой воды.

Не используйте пароструйные очистители. Пар может осесть на электрические части прибора и вызвать короткое замыкание.

Не отрывайте типовую табличку, находящуюся внутри прибора. Она понадобится Вам в случае неисправности!

- спреи для очистки духовых шкафов,
- очиститель для стекла,
- жесткие губки и щетки с абразивной поверхностью (например, для чистки кастрюль),
- очиститель от грязи,
- острые металлические скребки.

Используйте внутри прибора только неопасные для продуктов питания чистящие средства и средства по уходу.

Мы рекомендуем использовать для чистки теплую воду с небольшим количеством мягкого моющего средства.

Важные указания по чистке Вы найдете на следующих страницах.

Указания по чистящему средству

Чтобы избежать повреждений поверхностей, **не** используйте при чистке

- чистящие средства, содержащие соду, аммиак, кислоту или хлориды,
- чистящие средства для растворения накипи,
- абразивные чистящие средства, например, абразивный порошок, пасту, пемзу,
- чистящие средства, содержащие растворитель,
- средства для чистки поверхностей из нержавеющей стали,
- моющие средства для посудомоечных машин,

Подготовка прибора к чистке

- Выключите прибор.

Дисплей гаснет и выключается охлаждение.

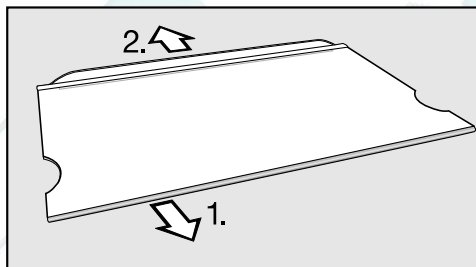
Если это не произошло, значит включена блокировка (см. главу "Выполнение других установок – Включение/выключение блокировки").

- Выньте вилку из розетки или отключите предохранитель.
- Выньте из прибора продукты и положите их в прохладное место.
- Выньте все съемные детали для чистки.

Полка

Перед чисткой полки снимите с нее планку из нержавеющей стали и заднюю защитную планку. Для этого:

- Положите полку на столешницу на мягкую ткань (например, полотенце для посуды).



- Снимите планку из нержавеющей стали, начиная с одной из сторон.
- Снимите защитную планку.
- После чистки снова закрепите на полке планку из нержавеющей стали и защитную планку.

Очистка внутреннего пространства и принадлежностей

Регулярно очищайте прибор, не менее одного раза в месяц. Не допускайте высыхания загрязнений, а удаляйте их сразу же.

- Для чистки внутреннего пространства и принадлежностей используйте теплую воду с небольшим количеством моющего средства. После чистки промойте все чистой водой и протрите насухо.

Детали из нержавеющей стали у полок **нельзя** мыть в посудомоечной машине. Снимите планки, прежде чем класть полки в посудомоечную машину.

Следующие части **нельзя мыть в посудомоечной машине**:

- планки из нержавеющей стали
- задние защитные планки у полок
- все контейнеры и крышки контейнеров (если имеются в зависимости от модели),
- Чистите эти принадлежности вручную.

Следующие части **можно мыть в посудомоечной машине**:

Температура выбранной программы посудомоечной машины должна составлять максимум 55 °C!

Вследствие контакта с природными красителями, содержащимися, например, в моркови, томатах и кетчупе, пластиковые детали посудомоечной машины могут окраситься. Это изменение окраски не оказывает влияния на устойчивость деталей.

- держатель для бутылок, полка для яиц (имеется, в зависимости от модели)
- полки для бутылок и полки внутри дверцы
- полки (без планок)
- Чистите желоб и трубку для слива талой воды с помощью прутика или подобного предмета, чтобы вода могла беспрепятственно вытекать.
- Оставьте дверцу прибора еще на некоторое время открытой, чтобы его достаточно проветрить и избежать образования запаха.

Чистка дверного уплотнения

Не допускается смазывать уплотнение дверцы маслом или мазью. Иначе оно со временем становится пористым.

- Уплотнение дверцы регулярно промывайте чистой водой, а затем насухо протирайте салфеткой.

Чистка и уход

Чистка вентиляционных отверстий

Скопления пыли повышают расход электроэнергии.

- Регулярно чистите вентиляционные отверстия кисточкой или пылесосом (используйте для этого, например, насадку для щадящей уборки к пылесосу Miele).


После чистки

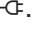


- Установите на свои места все детали прибора.
- Подсоедините прибор к электропитанию и включите его.
- Включите на некоторое время функцию суперохлаждения, чтобы холодильная камера быстро охладилась.
- Положите в холодильную камеру продукты и закройте дверцу прибора.

Вы можете самостоятельно устранить большинство помех и неполадок, которые могут возникнуть при ежедневной эксплуатации прибора. Приведенный ниже обзор должен Вам в этом помочь.

Однако, если Вы не можете найти или устранить причину неисправности, то обратитесь в сервисную службу.

До устранения неисправности по возможности не открывайте дверцу прибора, чтобы минимизировать потерю холода.

 Вследствие неправильно выполненных работ по монтажу, техобслуживанию или ремонту может возникнуть серьезная опасность для пользователя, за которую производитель прибора ответственности не несет. Работы по монтажу, техобслуживанию или ремонту могут проводить только специалисты, авторизованные Miele.



Проблема	Причина и устранение
Прибор не охлаждается, внутренняя подсветка не загорается при открытой дверце, дисплей остается темным.	Прибор не включен, и на дисплее горит символ подключения к электросети  .
	<ul style="list-style-type: none"> ■ Включите прибор.
	Сетевая вилка неправильно вставлена в розетку. <ul style="list-style-type: none"> ■ Вставьте вилку в розетку. У выключенного прибора на дисплее появится символ подключения к электросети .
	Сработал предохранитель на распределительном щите электропроводки. Данный прибор, электропроводка или другой электроприбор могут быть неисправны. <ul style="list-style-type: none"> ■ Вызовите специалиста-электрика или специалиста сервисной службы.
На дисплее горит символ , прибор не охлаждается, однако, управление прибором и внутренняя подсветка работают.	Включен режим презентации. Он позволяет представлять прибор в специализированных магазинах без включенного охлаждения. Для личного применения эта установка Вам не понадобится. <ul style="list-style-type: none"> ■ Запросите у сервисной службы, как Вам выключить режим презентации в Вашем приборе.
Компрессор включается все реже и на более короткое время, температура в приборе повышается.	Это не является неполадкой! Установка температуры слишком высокая. <ul style="list-style-type: none"> ■ Исправьте настройку температуры. ■ Проверьте температуру еще раз через 24 часа.

Проблема	Причина и устранение
Компрессор работает длительное время.	<p>Это не является неполадкой! В целях экономии электроэнергии компрессор включается при низком расходе холода в режим с пониженным числом оборотов. В связи с этим увеличивается время работы компрессора.</p>
Компрессор включается все чаще и на более длительное время, температура в приборе слишком низкая.	<p>Вентиляционные отверстия в окружающем кухонном шкафу заставлены или "забиты" пылью.</p> <ul style="list-style-type: none"> ■ Не закрывайте ничем вентиляционные отверстия. ■ Вентиляционные отверстия регулярно очищайте от пыли.
	<p>Часто открывалась дверца прибора или замораживалось большое количество свежих продуктов.</p> <ul style="list-style-type: none"> ■ Открывайте дверцу прибора только при необходимости и на как можно короткий срок. <p>Требуемая температура сама установится через некоторое время.</p>
	<p>Неправильно закрыта дверца.</p> <ul style="list-style-type: none"> ■ Закройте дверцу. <p>Требуемая температура сама установится через некоторое время.</p>
	<p>Температура в помещении слишком высокая. Чем выше температура в помещении, тем дольше работает компрессор.</p> <ul style="list-style-type: none"> ■ Учитывайте указания в главе "Указания по монтажу - Место установки".
	<p>Прибор был неправильно встроен в нишу.</p> <ul style="list-style-type: none"> ■ Учитывайте указания в главах "Указания по монтажу; Встраивание прибора".
	Компрессор включается все чаще и на более длительное время, температура в приборе слишком низкая.
<p>Еще включена функция суперохлаждения.</p> <ul style="list-style-type: none"> ■ Для экономии электроэнергии Вы можете самостоятельно отключить функцию суперохлаждения. 	


Сообщения на дисплее

Сообщение	Причина и устранение
На дисплее появится индикация "от F0 до F9".	Имеется техническая неисправность. <ul style="list-style-type: none"> ■ Обратитесь в сервисную службу.

Не работает внутренняя подсветка

Проблема	Причина и устранение
Не работает внутренняя подсветка.	<p>Прибор не включен.</p> <ul style="list-style-type: none"> ■ Включите прибор. <p>Внутренняя подсветка отключается автоматически из-за перегрева примерно через 15 минут при открытой дверце. Если это не является причиной, значит имеется неисправность.</p> <div style="border: 1px solid gray; padding: 5px; margin-bottom: 5px;"> <p> Опасность получения травм из-за удара током!</p> <p>Под плафоном находятся токоведущие детали. Замену и ремонт системы LED-подсветки должны выполнять исключительно специалисты сервисной службы.</p> </div> <div style="border: 1px solid gray; padding: 5px; margin-bottom: 5px;"> <p> Опасность получения травм: LED-подсветка! Интенсивность света соответствует классу лазера 1/1M.</p> <p>Не допускается снятие и повреждение плафонов ламп или удаление плафонов в результате повреждения! Возможны травмы глаз.</p> <p>Запрещается смотреть на LED-подсветку (лазерное излучение класса 1/1M) с помощью оптических инструментов (лупы или т.п.)!</p> </div> <ul style="list-style-type: none"> ■ Обратитесь в сервисную службу.

Общие проблемы с работой прибора

Проблема	Причина и устранение
Прибор нельзя выключить.	Включена блокировка, на дисплее горит символ  ■ Выключите блокировку (см. главу "Выполнение других установок - Включение/выключение блокировки").
На полу холодильной камеры сыро.	Засорилось сливное отверстие для талой воды. ■ Прочистите желоб и отверстие для слива талой воды.
Внешние стенки прибора теплые на ощупь.	Это не является неполадкой! Тепло, возникающее при образовании холода, используется для того, чтобы избежать конденсации.

Нормальные шумы	Из-за чего они возникают?
Гудение	Гудение вызывается работающим мотором (компрессором). Звук может быть некоторое время более громким при включении мотора.
Бульканье	Бульканье, бурление или жужжание вызывается тем, что по трубкам внутри прибора циркулирует хладагент.
Короткие металлические звуки	Такие звуки слышны всегда при включении или выключении мотора термостатом.
Щелчки	Щелчки слышны, если в приборе происходит расширение материала.
Помните, что шумы, вызываемые работой мотора и циркуляцией хладагента, неизбежны!	

Другие звуки	Причина и устранение
Щелчки, стук, дребезжание	Прибор установлен неровно. Выровняйте положение прибора, используя уровень. Используйте для этого регулируемые ножки под прибором или подложите что-либо снизу.
	Прибор прикасается к другой мебели или другим приборам. Отодвиньте прибор от мебели или других приборов.
	Боксы или полки качаются или заедают. Проверьте положение съемных деталей и при необходимости установите их по-другому.
	Бутылки или другие емкости соприкасаются. Слегка раздвиньте бутылки или другие емкости.
	Транспортный держатель кабеля еще висит на задней стенке прибора. Удалите держатель кабеля.

Сервисная служба и гарантия качества

При возникновении неисправностей, которые Вы не можете устранить самостоятельно, обращайтесь, пожалуйста, в сервисную службу Miele по телефону:

- по телефону (495) 745 89 90 или
- или в сервисные центры Miele.

Телефоны сервисных центров Miele Вы найдете в главе "Контактная информация".

Сервисной службе необходимо сообщить номер модели и заводской номер Вашего прибора.

Эту информацию Вы найдете на типовой табличке, которая находится внутри прибора.

Условия гарантии и гарантийный срок

Гарантийный срок составляет 2 года.

Более подробную информацию об условиях гарантийного срока Вы сможете прочитать в главе "Гарантия качества товара".

Телефоны сервисных центров Miele Вы найдете в главе "Контактная информация".

Нижеследующая информация актуальна только для Украины:

соответствует требованиям "Технического регламента ограничения использования некоторых небезопасных веществ в электрическом и электронном оборудовании (2002/95/EC)"

Постановление Кабинета Министров Украины от 03.12.2008 № 1057

Сертификат соответствия

RU C-DE.ME10.B.02738
с 16.12.2014 по 15.12.2019

Соответствует требованиям Технического регламента Таможенного союза ТР ТС 004/2011 "О безопасности низковольтного оборудования"; ТР ТС 020/2011 "Электромагнитная совместимость технических средств"

Условия транспортировки и хранения

- При температуре от -25°C до $+55^{\circ}\text{C}$, а также кратковременно, не более 24 часов, до $+70^{\circ}\text{C}$
- Относительная влажность воздуха максимум 85% (без образования конденсата)

Дата изготовления

Дата изготовления состоит из трех цифр и указана на типовой табличке в нижней строке следующим образом:

1. Цифра:
последняя цифра года изготовления
2. Цифра /буква:
1 – 9 = месяцы, с января по сентябрь;
А, В, С = месяцы: октябрь, ноябрь, декабрь
3. Цифра:
1 = 1-й - 9-й день в месяце;
2 = 10-й - 19-й день в месяце;
3 = 20-й - 31-й день в месяце.

Пример: **4 В 1**

4: последняя цифра года изготовления (например, 2014)

В: ноябрь

1: (период с 1 по 9 ноября)

Технические характеристики

Напряжение	220 – 240 В
Частота	50 Гц
Предохранитель мин.	10 А
Потребление тока	1,2 А
Класс энергоэффективности	A++
Брутто-объем	
K(S) 37222 iD	347 л

РемБиттех
Ремонт и установка бытовой техники

В комплект поставки прибора входит кабель питания от сети 50 Гц 220–240 В.

Номинал применяемого предохранителя должен быть не менее 10 А.

Подключение должно осуществляться только к правильно смонтированной сетевой розетке с заземляющим контактом. Электропроводка с заземлением должна быть выполнена согласно существующим нормам.

Для возможности экстренного отсоединения прибора от сети электропитания сетевая розетка должна находиться вне пределов области задней стенки прибора и должна быть легко доступной.

Если после встраивания прибора доступ к розетке не возможен, то в месте подключения должны быть предусмотрены устройства отключения от сети для каждого полюса. Это любые доступные выключатели с расстоянием между контактами не менее 3 мм. К ним относятся линейные выключатели, предохранители и защитные реле.

Вилка и сетевой кабель прибора не должны касаться его задней стенки, так как иначе они могут быть повреждены из-за вибрации. Это может привести к короткому замыканию.

Другие электроприборы также нельзя подключать к розеткам в области задней стенки этого прибора.

Не разрешается подключение прибора с помощью удлинителей, так как в этом случае не гарантируется безопасность прибора (например, существует опасность перегрева).

Прибор нельзя подключать к островным инверторам, которые применяются при автономном электроснабжении, например, при **использовании солнечной энергии**.

Иначе при включении прибора во время пика напряжения может произойти его защитное отключение. Возможны повреждения электроники! Также прибором нельзя пользоваться вместе с так называемыми **энергосберегающими штекерами**, так как при этом уменьшается подача электроэнергии и прибор может перегреться.

Если требуется замена сетевого кабеля, то ее должен производить только квалифицированный специалист по электромонтажу.

Внимание! Это изделие сконструировано для подключения к сети переменного тока с защитным (третьим) проводом заземления (зануления), которое соответствует требованиям п.7.1 "Правил устройства электроустановок".

Для Вашей безопасности подключайте прибор только к электросети с защитным заземлением (занулением). Если Ваша розетка не имеет защитного заземления (зануления), обратитесь к квалифицированному специалисту.

Не переделывайте штепсельную вилку и не используйте переходные устройства.

ПОМНИТЕ! ПРИ ПОДКЛЮЧЕНИИ К СЕТИ БЕЗ ЗАЩИТНОГО ЗАЕМЛЕНИЯ (ЗАНУЛЕНИЯ) ВОЗМОЖНО ПОРАЖЕНИЕ ЭЛЕКТРИЧЕСКИМ ТОКОМ!


Невстроенный прибор может опрокинуться!

Место установки

Не допускается установка прибора вблизи плиты, системы отопления или около окна в зоне прямого попадания солнечных лучей. Чем выше комнатная температура, тем дольше работает компрессор и выше расход электроэнергии. Для установки прибора подходит сухое, проветриваемое помещение.

При встраивании прибора обратите внимание на следующее:

- Сетевая розетка должна находиться вне пределов области задней стенки прибора и в экстренном случае быть легко доступной.
- Вилка и сетевой кабель прибора не должны касаться его задней стенки, так как иначе они могут быть повреждены из-за вибрации.
- Другие электроприборы также нельзя подключать к розеткам в области задней стенки этого прибора.

 **При высокой влажности воздуха** на внешних поверхностях прибора может образовываться конденсат.

Этот конденсат может привести к коррозии на внешних стенках прибора.

Для того, чтобы избежать этого, рекомендуется устанавливать прибор с соблюдением размеров вентиляционных отверстий в сухом и/или кондиционируемом помещении.

Пожалуйста, после встраивания убедитесь, что дверца прибора закрывается правильно, указанные размеры вентиляционных отверстий соблюдены, и что прибор встроен в соответствии с описанием.

Климатический класс

Прибор изготовлен с учетом определенного климатического класса (пределы комнатной температуры), границы которого должны соблюдаться. Климатический класс обозначен на типовой табличке внутри прибора.

Климатический класс	Комнатная температура
SN	+10 - +32 °C
N	+16 - +32 °C
ST	+16 - +38 °C
T	+16 - +43 °C

Более низкая окружающая температура приводит к увеличению времени простоя компрессора. Это может

привести к повышению температуры в приборе и, как следствие, к порче хранящихся продуктов.

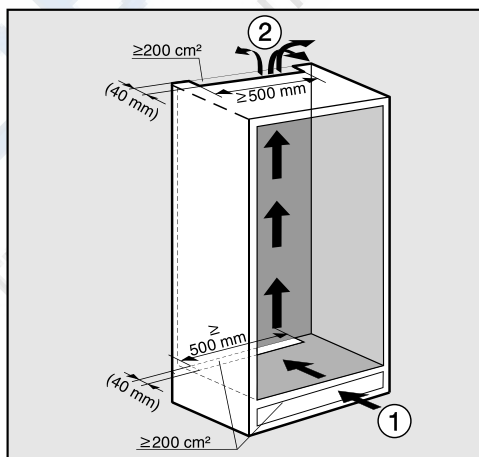
Система вентиляции

⚠ Если указанные размеры вентиляционных отверстий не будут соблюдаться, компрессор будет чаще включаться и дольше работать.

Это приведёт к повышению энергопотребления и нагрева компрессора в процессе работы. В результате компрессор может выйти из строя.

Обязательно соблюдайте указанные размеры вентиляционных отверстий.

Воздух у задней стенки прибора нагревается. Поэтому шкаф для встраивания должен быть таким, чтобы обеспечивалась безупречная вентиляция (см. "Размеры для встраивания"):



- Поступление воздуха ① происходит через цоколь, а выход воздуха ② осуществляется вверх, в задней области кухонной мебели.

- Для вентиляции с задней стороны прибора предусматривается канал для выхода воздуха глубиной минимум 40 мм.
- Площадь вентиляционных отверстий в мебельном цоколе, шкафу для встраивания и под потолком должна составлять минимум 200 см² для беспрепятственного отвода нагретого воздуха.

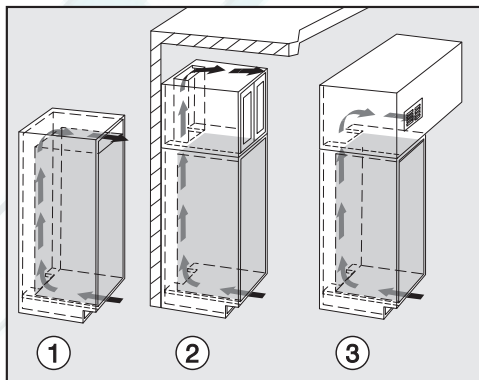
Если Вы хотите вставить в вентиляционные отверстия решетки, то вентиляционные отверстия должны быть более 200 см². Пропускная площадь 200 см² получается из суммы сечений отверстий в решетке.

- Важно! Чем больше сечение вентиляционных отверстий, тем больше экономия электроэнергии в процессе эксплуатации прибора.

Вентиляционные отверстия не должны быть закрыты или заставлены. Кроме того, их следует регулярно очищать от пыли.

Верхнее вентиляционное отверстие

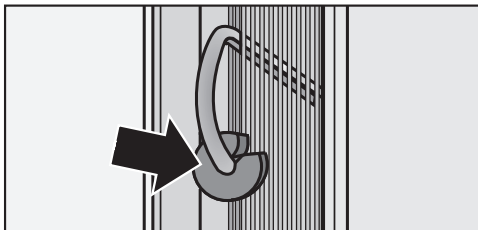
Верхнее вентиляционное отверстие можно устроить различными способами:



- ① непосредственно над прибором с помощью вентиляционной решетки (свободная пропускная площадь отверстия минимум 200 см²)
- ② между кухонной мебелью и потолком
- ③ в промежуточное перекрытие

Перед встраиванием прибора

- Перед встраиванием выньте из прибора упаковку с монтажными и другими принадлежностями и снимите уплотнительную ленту с наружной дверцы прибора.
- Ни в коем случае не удаляйте с задней стороны прибора



У Вашего прежнего прибора была другая конструкция шарниров?

Если у Вашего прежнего прибора были другие шарниры, Вы все же можете использовать мебельную дверцу. В этом случае демонтируйте старую фурнитуру со шкафа для встраивания; она Вам больше не потребуется, так как теперь мебельная дверца будет установлена на дверцу прибора. Все необходимые детали прилагаются или могут быть приобретены в сервисной службе.

Фронтальная поверхность из нержавеющей стали.

(в зависимости от модели)

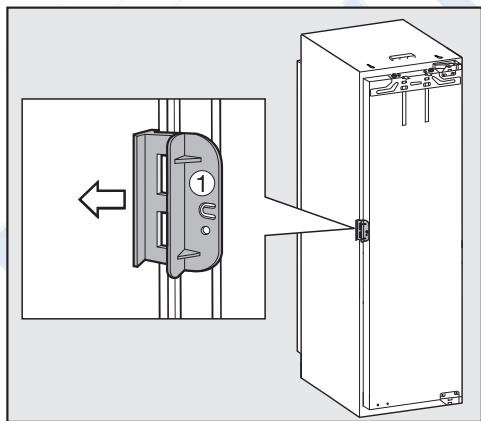
Если у Вашего прежнего прибора были другие шарниры и Вы не хотите или не можете использовать старую мебельную дверцу, или если Ваша мебельная дверца не может быть использована по другим причинам, то Вы можете заменить ее фронтом из нержавеющей стали.

О том, где можно приобрести фронтальную поверхность из нержавеющей стали, Вы можете узнать в сервисной службе.

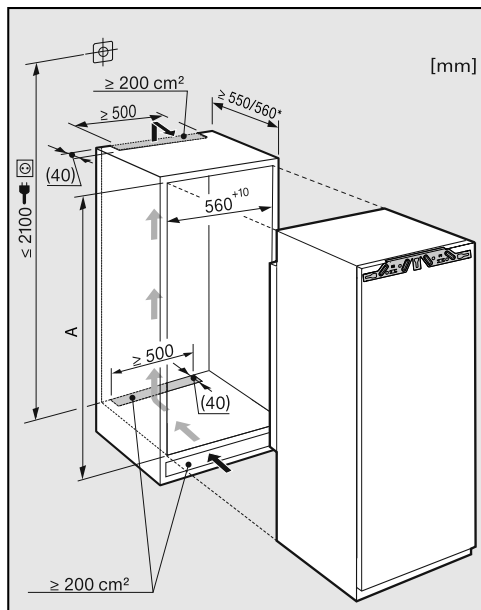
– проставки (в зависимости от модели). Они гарантируют необходимое расстояние между задней стенкой прибора и стеной.

– пакетики, которые находятся (в зависимости от модели) на металлической решетке (теплообменник). Они важны для функционирования прибора. Их содержимое нетоксично и неопасно.

- Удалите держатель кабеля с задней стенки прибора.
- Проверьте, свободно ли расположены все части у задней стенки прибора. Осторожно отогните прикасающиеся к задней стенке детали.



- Откройте дверцу прибора и снимите красную транспортную блокировку ① (в зависимости от модели).



* Заявленное потребление электроэнергии рассчитано для глубины ниши 560 мм. В нише глубиной 550 мм прибор будет полностью работоспособен, однако, у него будет немного более высокое энергопотребление.

Перед встраиванием обратите внимание на то, чтобы шкаф для встраивания точно соответствовал заданным размерам для встраивания. Обязательно придерживайтесь размеров вентиляционных отверстий, чтобы обеспечить правильную работу прибора.

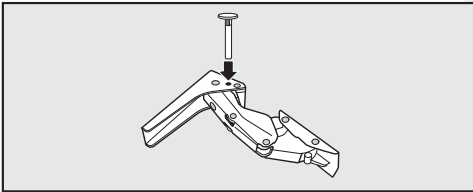
	Высота ниши [мм] A
K 35222 iD	1397 – 1413
K 37222 iD	1772 – 1788

Регулировка дверного шарнира

Дверные шарниры на заводе отрегулированы таким образом, чтобы дверца прибора могла открываться широко.

Однако, если по определенным причинам угол открывания дверцы должен быть ограничен, то его можно отрегулировать с помощью шарнира.

Если дверца, напр., при открывании, задевает прилегающую стену, то угол открывания нужно ограничить прим. до 90°.



- Для ограничения угла открывания дверцы установите прилагаемые штифты сверху в шарниры.

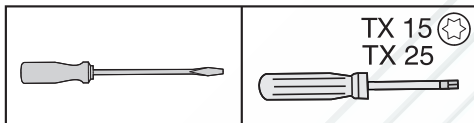
Теперь угол открывания дверцы ограничен прим. до 90°.

Изменение навески дверцы

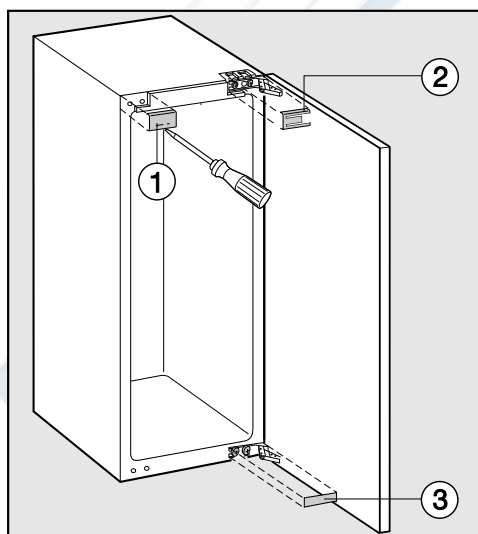
Обязательно проводите изменение навески дверцы при участии второго человека.

Прибор поставляется с правым дверным упором. Если требуется навеска дверцы с левой стороны, то дверной упор необходимо поменять.

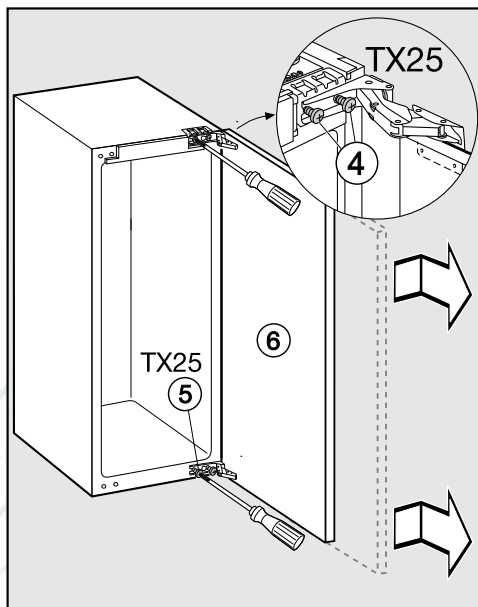
Для изменения навески дверцы Вам потребуются следующие инструменты:



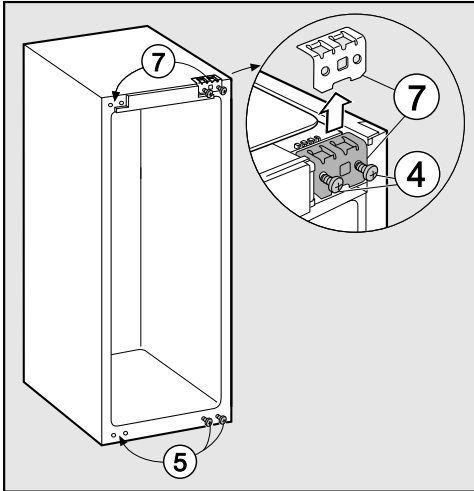
- Откройте дверцу прибора.
- Снимите дверные полки / полку для бутылок с дверцы прибора.



- Снимите детали облицовки ①, ②, ③.

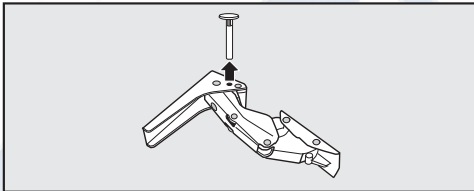


- Немного ослабьте крепежные винты ④ и ⑤ у шарниров.
- Сдвиньте дверцу прибора ⑥ наружу, снимите ее с петель и отставьте в сторону.



- Полностью выверните шурупы ④.
- Переставьте крепежный элемент ⑦ на противоположную сторону и вверните, не затягивая, крепежные винты ④.
- Полностью вывинтите крепежные винты ⑤ и вверните их, не затягивая, с противоположной стороны.

Если для ограничения угла открывания дверцы в шарниры вставлены штифты:

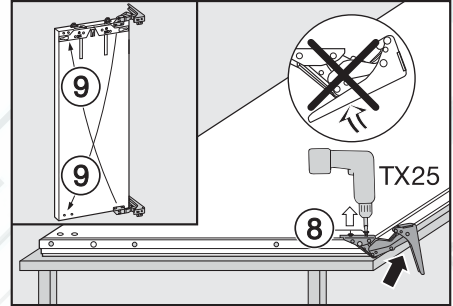


- вытяните штифты из шарниров по направлению вверх.

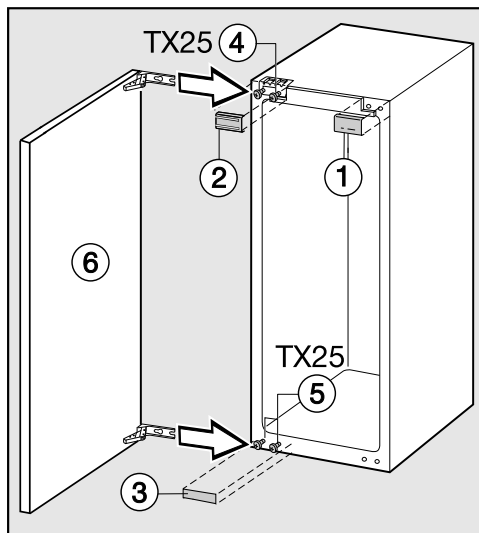
Монтаж дверцы

- Положите демонтированную дверцу внешней стороной вверх на устойчивую поверхность.

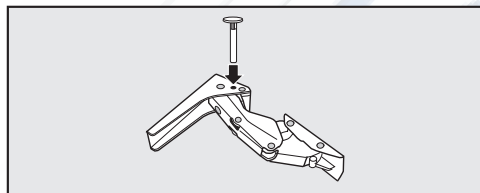
⚠ Опасность получения травм!
Не складывайте шарниры.



- Выверните шурупы ⑧.
- Переставьте шарниры по диагонали ⑨.



- Надвиньте дверцу ⑥ на предварительно установленные шурупы ④ и ⑤, и затяните шурупы ④ и ⑤.
- Закрепите детали облицовки ①, ② и ③.

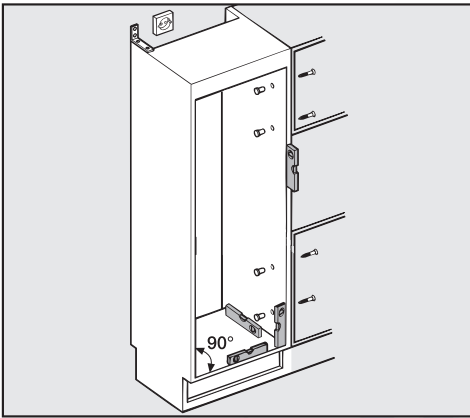


- Для ограничения угла открытия дверцы сверху в шарниры вставьте штифты.

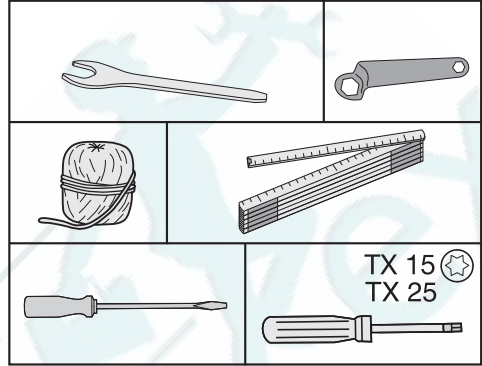
Встраивание прибора

При установке прибора Вам понадобится помощь второго человека.

- Встраивайте прибор только в нишу устойчивого кухонного шкафа, который стоит на горизонтальном и ровном полу.
- Зафиксируйте шкаф для встраивания, чтобы предотвратить его опрокидывание.



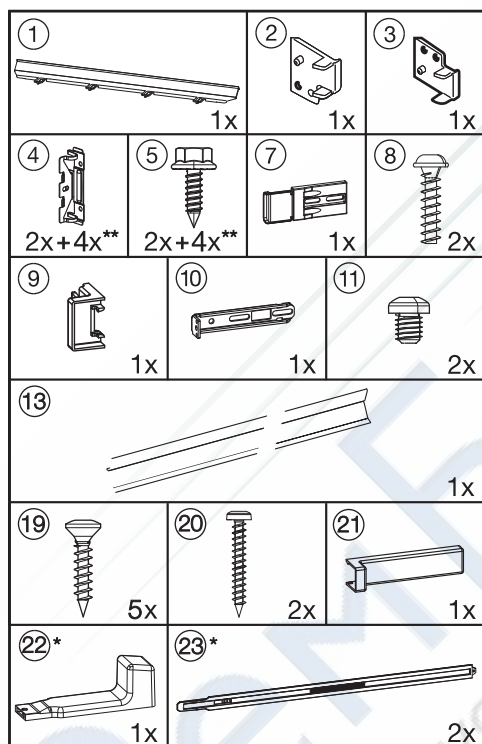
Для встраивания прибора Вам потребуются следующие инструменты:



- Выровняйте мебельный шкаф с помощью уровня. Все углы шкафа должны составлять 90° , так как иначе мебельная дверца не будет ровно прилегать к шкафу со всех 4-х углов.
- Площадь вентиляционных отверстий должна иметь требуемые размеры (см. "Указания по монтажу - Система вентиляции"; "Размеры для встраивания").

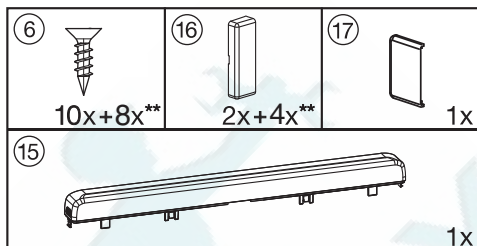
Вам потребуются следующие монтажные детали:

Все монтажные детали обозначены цифрами. Это обозначение монтажной детали Вы найдете далее на соответствующем этапе монтажа.

– для встраивания прибора в нише:

* Детали прилагаются только к приборам при нише для встраивания высотой от 140 см.

** Число зависит от высоты ниши. Содержатся также дополнительные монтажные детали для монтажа больших или составных мебельных дверец.

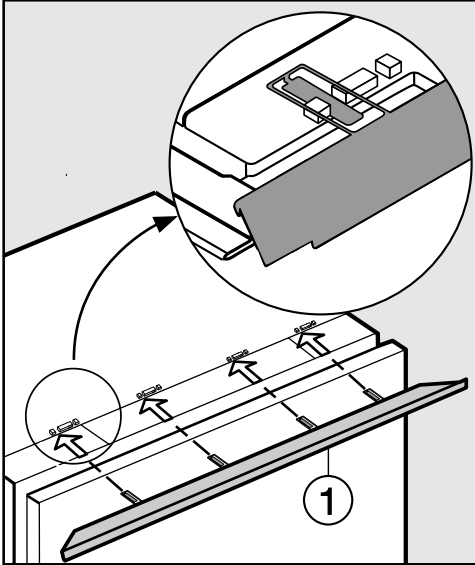
– для монтажа мебельной дверцы:

** Число зависит от высоты ниши. Содержатся также дополнительные монтажные детали для монтажа больших или составных мебельных дверец.

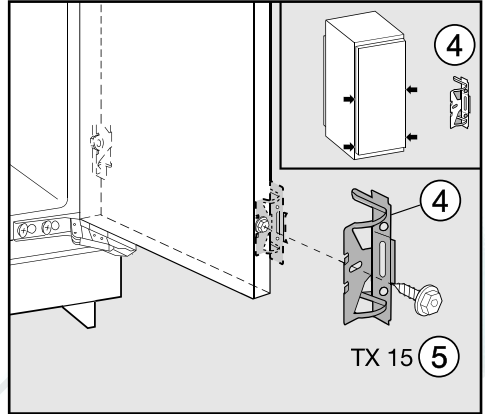
Последовательность действий по монтажу показана на примере прибора с **правым дверным упором**. Если Вы измените навеску дверцы на левую сторону, примите во внимание данное изменение на отдельных этапах монтажа.

Подготовка прибора

- Поставьте прибор непосредственно перед нишей в кухонном шкафу.



- Задвиньте язычки декоративной планки ① спереди в зажимы.

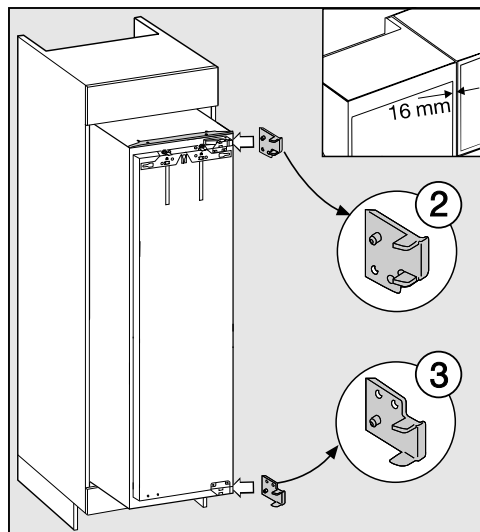


- Привинтите крепежный уголок ④ с помощью шестигранного винта ⑤ к предварительно просверленным отверстиям в дверце прибора.
- Плотно привинтите вторую пару крепежных уголков ④ в области ручки дверцы. Для этого воспользуйтесь предварительно просверленными отверстиями.
- Задвиньте прибор на 2/3 в нишу для встраивания. При задвигании прибора проследите за тем, чтобы сетевой кабель не зацементировался!

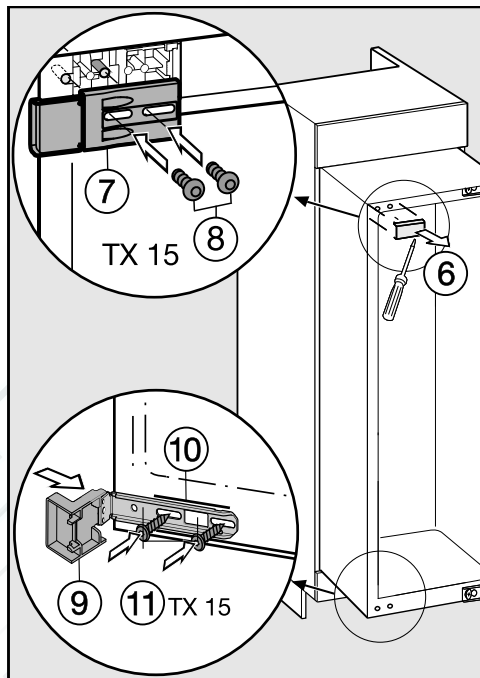
Совет: Привяжите к сетевой вилке кусок веревки, "удлинив" таким образом сетевой кабель для облегчения задвигания прибора.

Затем протяните сетевой кабель за другой конец веревки через кухонный шкаф так, чтобы после встраивания прибора можно было легко подключить к сети электропитания.

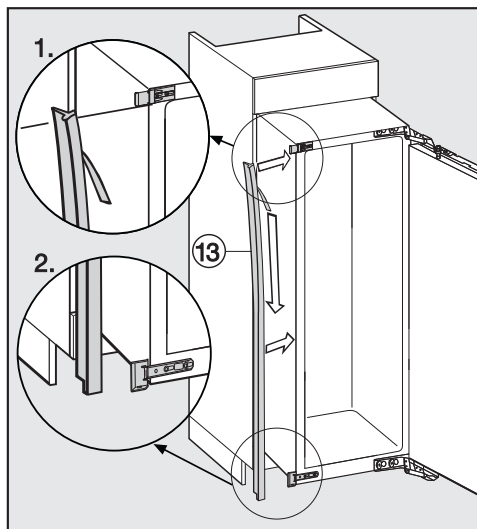
Только для шкафов с толщиной стенок 16 мм:



- Вставьте проставки ② и ③ справа в шарниры.
- Откройте дверцу прибора.



- Снимите облицовочную деталь ⑥.
- Приверните неплотно крепежную часть ⑦ с помощью шурупов ⑧ в левом верхнем углу прибора. Не затягивайте шурупы плотно, так чтобы крепежную деталь можно было сдвинуть.
- Насадите опорную деталь ⑨ на крепежный уголок ⑩.
- Приверните неплотно крепежный уголок ⑩ помощью шурупов ⑪ на прибор внизу. Не затягивайте шурупы плотно, так чтобы деталь можно было сдвинуть.

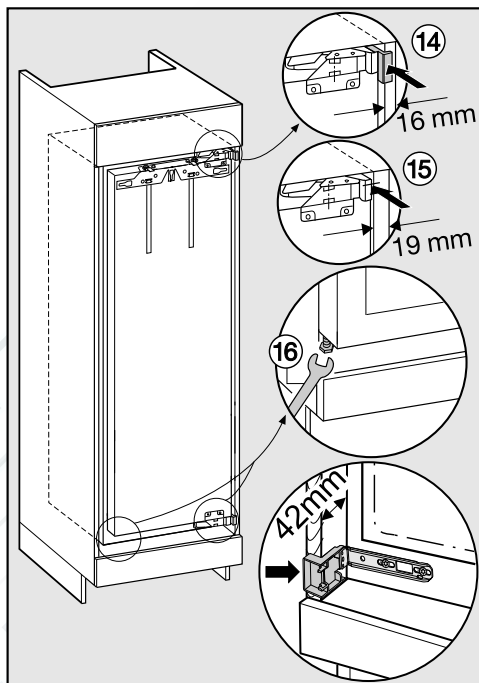


■ Удалите защитную пленку с уплотнительной ленты ⑬.

■ Наклейте уплотнительную ленту ⑬ заподлицо с фронтом на ту сторону прибора, в которую будет открываться дверца.

1. Для этого приложите уплотнительную ленту к нижнему краю верхней крепежной части.
2. Плотно приклейте ее по всей длине.

Встраивание прибора



■ Задвиньте прибор в нишу до тех пор, пока все крепежные уголки не прижмутся к переднему краю боковой стенки шкафа.

- ⑭ **При мебельных стенках толщиной 16 мм:**
Заглушки прижимаются к переднему краю боковой стенки шкафа.
- ⑮ **При мебельных стенках толщиной 19 мм:**
Передние кромки верхнего и нижнего шарниров находятся заподлицо с передним краем боковой стенки шкафа.

- Проконтролируйте еще раз, прилегают ли крепежные уголки сверху и снизу к переднему краю боковой стенки шкафа.

Таким образом соблюдается расстояние в **42 мм** по периметру переднего края боковой стенки шкафа.

Для мебели с такими деталями ограничителя хода двери, как утолщения, уплотнения и т.п. должен быть также учтен конструктивный размер этих частей таким образом, чтобы и здесь было соблюдено расстояние по периметру в **42 мм**.

- Выдвиньте прибор на соответствующее расстояние вперед.

Теперь шарниры и заглушки также выступают на соответствующее расстояние.

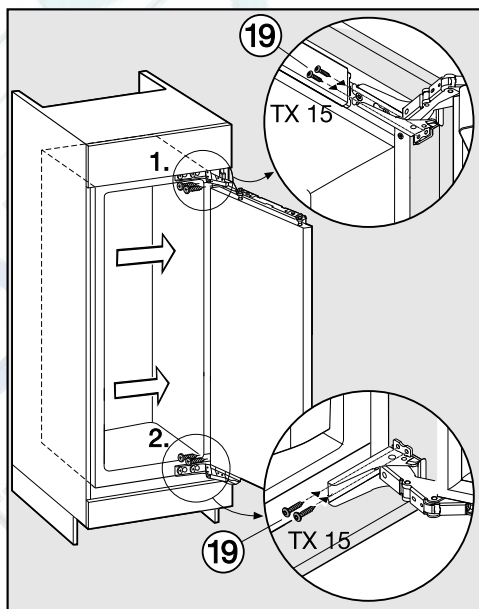
Совет: Удалите детали ограничителя хода двери! При этом также обеспечивается выравнивание прибора в одной плоскости с прилегающими мебельными дверцами.

- ⑩ Выровняйте прибор в вертикальном положении с обеих сторон, поворачивая ножки с помощью прилагаемого гаечного ключа.

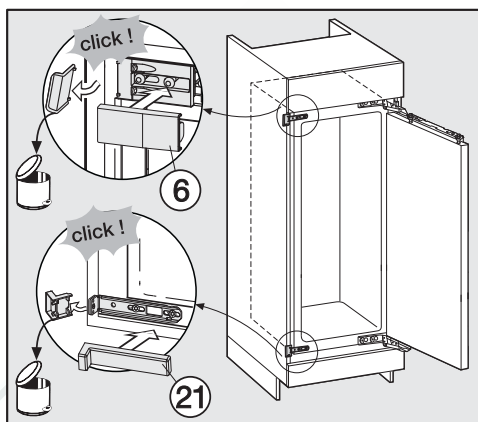
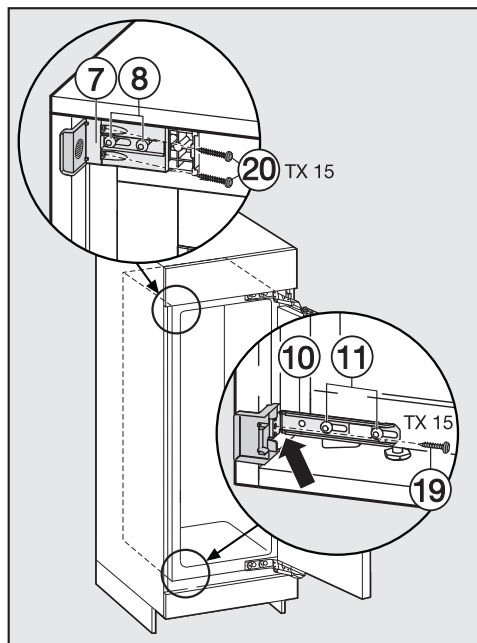
Если не будет выдержано расстояние по периметру, равное 42 мм (от корпуса прибора до передней стороны боковой стенки шкафа), то дверца прибора может закрываться неправильно.

Это может привести к обледенению, образованию конденсата и другим функциональным неполадкам, вследствие которых может увеличиться энергопотребление прибора!

Закрепление прибора в нише



- Прижмите прибор стороной с шарнирами к стенке шкафа.
- Чтобы прикрепить прибор к шкафу, завинтите длинные шурупы ⑩ вверху, внизу и затем в середине через шарнирные планки.



- Придвиньте неплотно сидящие крепежные уголки к стенке шкафа.
- Плотно приверните крепежный уголок ⑩ с помощью шурупа ⑲ к стенке шкафа. При необходимости предварительно просверлите в стенке шкафа отверстие.
- Плотно приверните крепежный уголок ⑦. Плотно приверните крепежный уголок ⑳ к стенке шкафа. При необходимости предварительно просверлите в стенке шкафа отверстие.

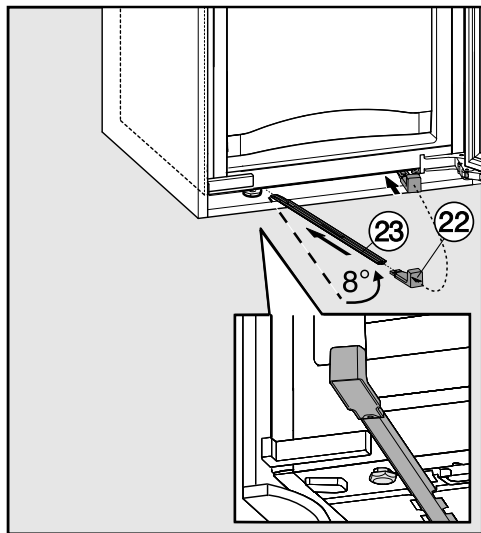
Внимание! Прижмите большим пальцем отступающий уголок к стенке шкафа при его затягивании. Прибор не должен сдвигаться назад.

- Снова туго затяните шурупы ⑧ и ⑪.

- Отломите выступающие концы крепежного уголка. Они больше не понадобятся и их можно выкинуть.
- Наденьте соответствующие облицовочные детали ⑥ и ⑳ на крепежные уголки.

Только для приборов с высотой ниши для встраивания более 140 см

Для дополнительной фиксации прибора в нише шкафа задвиньте между прибором и днищем шкафа прилегаемые бруски:



- Сначала на одном из брусков ②3 закрепите ручку ②2.
 - Задвигайте брусок в заводной канал пока это возможно. Затем снимите ручку, закрепите ее на другом прилегаемом бруске и задвиньте его таким же образом.
- Важно!** Сохраните ручку, на случай, если позднее Вы захотите заново встраивать прибор.
- Закройте дверцу прибора.

Монтаж мебельной дверцы

Мебельная дверца должна быть толщиной минимум 16 мм и максимум 19 мм.

Должны быть соблюдены следующие размеры зазоров:

- Зазор между мебельной дверцей и находящейся над ней дверцей шкафа должен составлять минимум 3 мм.
- Вертикальный зазор между мебельными дверцами должен составлять примерно 3 мм. Точное значение зависит от радиуса канта мебельной дверцы.

Верхний край мебельной дверцы должен быть на одной высоте с мебельными дверцами прилегающих шкафов, если встраивание осуществляется в ряд кухонной мебели.

Мебельная дверца должна монтироваться ровно и не испытывать нагрузок.

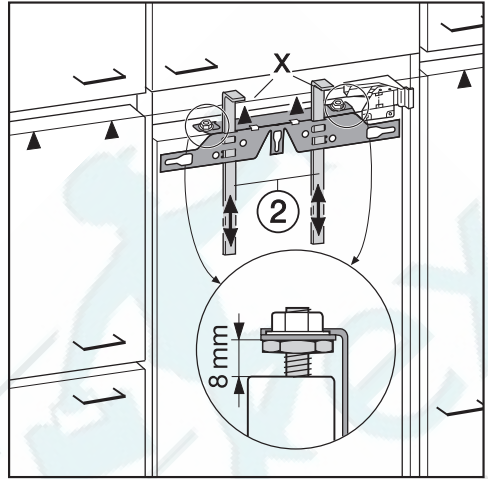
Встраивание прибора

Монтаж мебельных дверец, вес которых превышает допустимый, может привести к повреждениям дверных шарниров, которые в свою очередь могут привести к нарушению работы прибора!

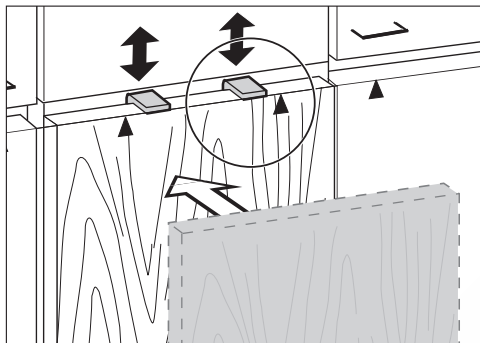
Убедитесь перед монтажом мебельных дверец, что их вес не превышает вес, допустимый для монтируемых мебельных дверец:

Прибор	макс. вес мебельной дверцы в кг
К 35222 iD	21
К 37222 iD	26

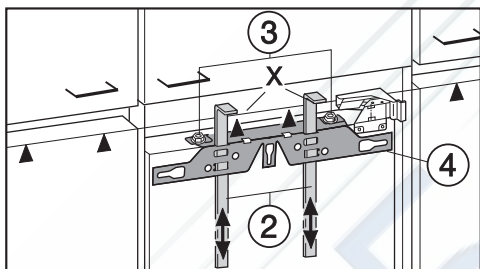
Для монтажа больших или составных мебельных дверец в сервисной службе или специализированном магазине приобретается монтажный набор или еще пара крепежных уголков.



- На заводе между дверцей прибора и крепежной планкой установлено расстояние 8 мм. Проверьте это расстояние и в случае необходимости установите заново.
- Отрегулируйте упоры ② до высоты мебельной дверцы: нижний край X упоров должен быть на одинаковой высоте с верхним краем монтируемой мебельной дверцы (см. обозначение ▲).

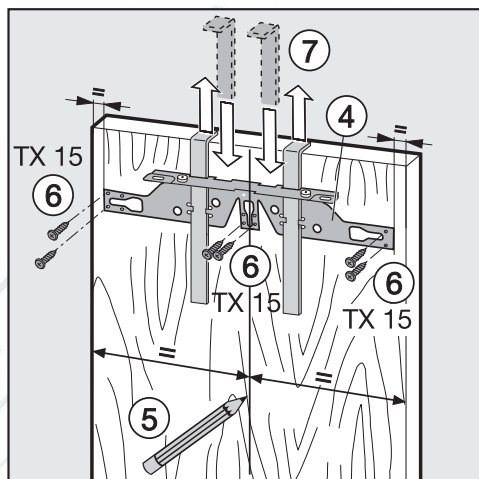


Совет: Сдвиньте с помощью мебельного фронта упоры ② на высоту мебельных дверец прилегающих шкафов.

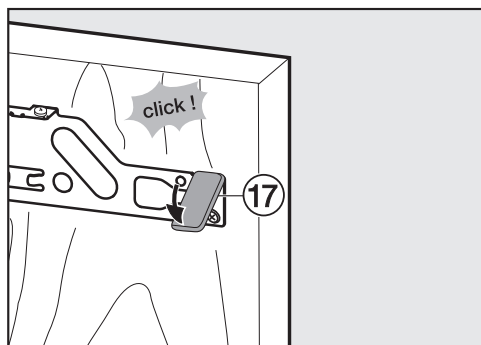


- Отверните гайки ③ и снимите крепежную планку ④ вместе с упорами ②.

- Положите мебельную дверцу на наружной стороне вниз на твердую поверхность.

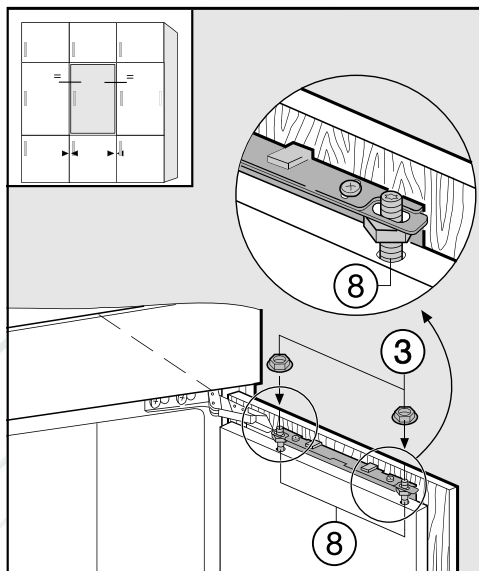


- Нарисуйте карандашом тонкую центральную линию с внутренней стороны дверцы шкафа ⑤.
- Повесьте крепежную планку ④ с упорами на **внутреннюю сторону** дверцы шкафа. Выровняйте планку по центру.
- Плотно приверните крепежную планку минимум 6 короткими шурупами ⑥. (Для кассетных дверец использовать только 4 шурупа с краю). При необходимости предварительно просверлите в дверце шкафа отверстия.
- Вытяните упоры ⑦ вверх. Поверните упоры и вставьте их (для сохранности) полностью в средние прорезы крепежной планки.



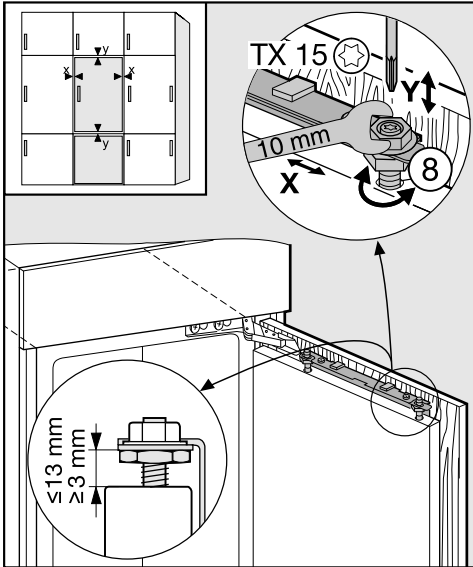
- Надвиньте боковую облицовочную деталь 17 на крепежную планку со стороны шарниров.
- Переверните мебельную дверцу и установите ручку (если требуется).

- Откройте дверцу прибора.



- Навесьте мебельную дверцу на регулировочные болты 8.
- Нетуго наверните гайки 3 на регулировочные болты.
- Закройте дверцу и проверьте расстояние от нее до дверец соседних шкафов. Расстояние должно быть одинаковым.

Выравнивание положения дверцы



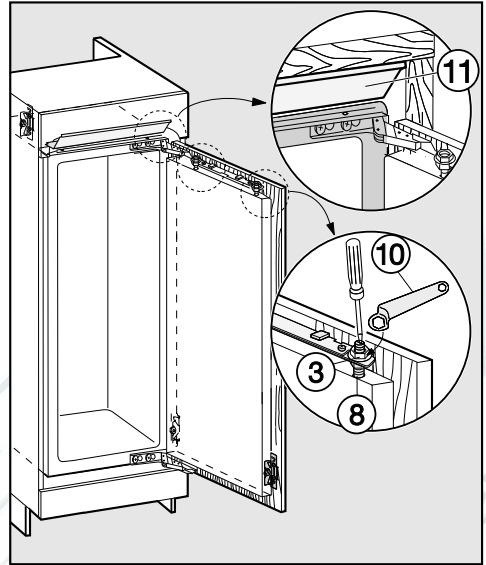
- Регулировка по бокам (X)

- Сдвиньте мебельную дверцу.

- Регулировка по высоте (Y)

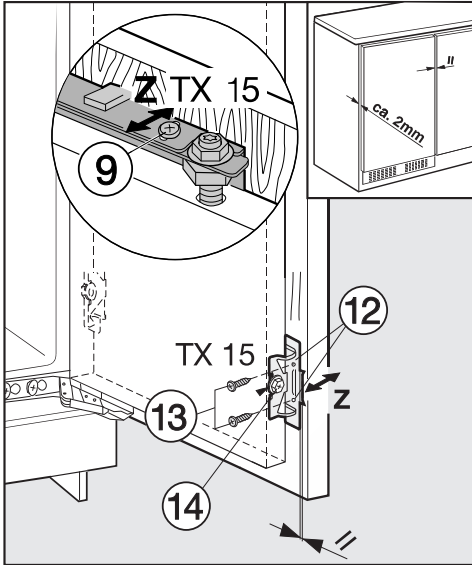
- Вращайте регулировочные стержни ⑧ с помощью отвертки.

Расстояние между дверцей прибора и крепежной планкой установлено на 8 мм. Регулируйте это расстояние только в предписанных пределах.



- Туго затяните гайки ③ на дверце прибора с помощью гаечного ключа ⑩, удерживая при этом отверткой регулировочные стержни ⑧.
- Декоративная планка ⑪ не должна выступать, она должна полностью исчезнуть в нише.

Встраивание прибора



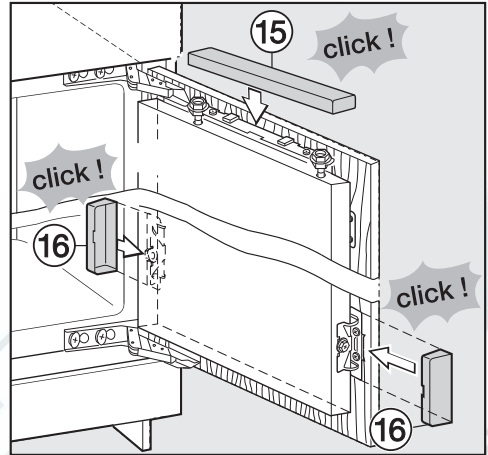
■ Предварительно просверлите в мебельной дверце монтажные отверстия 12 и вкрутите шурупы 13. Обратите внимание на правильное расположение металлических кантов (символ //).

■ Закройте дверцу прибора и мебельную дверцу.

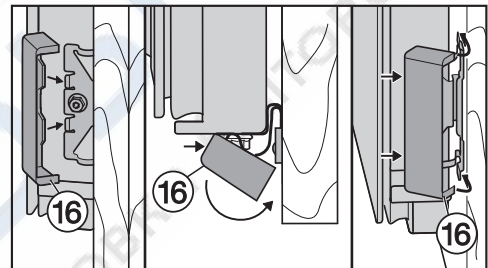
- Регулировка по глубине (Z)

■ Ослабьте шурупы 9 сверху на дверце и шуруп 14 внизу на крепежном уголке. Сдвиньте мебельную дверцу так, чтобы образовался зазор размером 2 мм между дверцей и корпусом мебельного шкафа.

■ Еще раз туго затяните все шурупы.



■ Поставьте соответственно верхнюю деталь облицовки 15 и вставьте ее в паз.



■ Надвиньте боковые детали облицовки 16 до отчетливого щелчка.

Так Вы можете убедиться, что прибор встроен правильно:

- Дверца правильно закрывается.
- Дверца не прилегает к корпусу шкафа.
- Уплотнение у верхнего угла со стороны ручек должно прилегать плотно.
- Для проверки поставьте в прибор включенную настольную лампу и закройте дверцу прибора. Выключите в помещении свет и проверьте, пробивается ли свет с боков прибора. Если это происходит, проверьте правильное выполнение отдельных этапов монтажа.

РемБЫТтех
Ремонт и установка бытовой техники

Уважаемый покупатель!

Гарантийный срок на бытовую технику, ввезенную на территорию страны приобретения через официальных импортеров составляет 24 месяца, при условии использования изделия исключительно для личных, семейных, домашних и иных нужд, не связанных с осуществлением предпринимательской деятельности.

На аксессуары и запасные части, приобретаемые отдельно, не в составе основного товара, гарантийный срок не устанавливается.

Гарантийный срок исчисляется с даты передачи товара покупателю. Пожалуйста, во избежание недоразумений, сохраняйте документы, подтверждающие передачу товара (товарные накладные, товарные чеки и иные документы, подтверждающие передачу товара в соответствии с требованиями действующего законодательства) и предъявляйте их сервисным специалистам при обращении за гарантийным обслуживанием.

В течение гарантийного срока Вы можете реализовать свои права на безвозмездное устранение недостатков изделия и удовлетворение иных установленных законодательством требований потребителя в отношении качества изделия, при условии использования изделия по назначению и соблюдения требований по установке, подключению и эксплуатации изделия, изложенных в настоящей инструкции.

В случае выполнения подключения третьими лицами сохраняйте документы, свидетельствующие об оплате и выполнении услуг по установке и подключению.

Внимание! Каждое изделие имеет уникальный заводской номер. Заводской номер позволяет установить дату производства изделия и его комплектацию. Называйте заводской номер изделия при обращении в сервисную службу Miele, это позволит Вам получить более быстрый и качественный сервис.

В случае устранения сервисной службой Miele неполадок оборудования в период действия гарантийного срока посредством замены детали указанного оборудования, клиент обязан вернуть представителю сервисной службы демонтированную деталь по окончании ремонта (в момент устранения неполадки оборудования).

Сервисная служба Miele оставляет за собой право отказать в гарантийном обслуживании в случаях:

В случае устранения сервисной службой Miele неполадок оборудования в период действия гарантийного срока посредством замены детали указанного оборудования, клиент обязан вернуть представителю сервисной службы демонтированную деталь по окончании ремонта (в момент устранения неполадки оборудования).

Гарантийное обслуживание не производится в случаях:

- Обнаружения механических повреждений товара;
- Неправильного хранения и/или небрежной транспортировки;
- Обнаружения повреждений, вызванных недопустимыми климатическими условиями при транспортировке, хранении и эксплуатации;
- Обнаружения следов воздействия химических веществ и влаги;
- Несоблюдения правил установки и подключения;
- Несоблюдения требований инструкции по эксплуатации;
- Обнаружения повреждений товара в результате сильного загрязнения;
- Обнаружения повреждений в результате неправильного применения моющих средств и расходных материалов или использования не рекомендованных производителем средств по уходу;
- Обнаружения признаков разборки, ремонта и иных вмешательств лицами, не имеющими полномочий на оказание данных услуг;
- Включения в электрическую сеть с параметрами, не соответствующими ГОСТу, ДСТУ;
- Повреждений товара, вызванных животными или насекомыми;
- Противоправных действий третьих лиц;

- Действий непреодолимой силы (пожара, залива, стихийных бедствий и т.п.);
- Нарушения функционирования товара вследствие попадания во внутренние рабочие объемы посторонних предметов, животных, насекомых и жидкостей.

Гарантийное обслуживание не распространяется на:

- работы по регулировке, настройке, чистке и прочему уходу за изделием, оговоренные в настоящей Инструкции по эксплуатации;
- работы по замене расходных материалов (элементов питания, фильтров, лампочек освещения, мешков-пылесборников, и т.д.), оговоренные в настоящей Инструкции по эксплуатации.

Недостатками товара не являются:

- запаха нового пластика или резины, издаваемый товаром в течение первых дней эксплуатации;
- изменение оттенка цвета, глянца частей оборудования в процессе эксплуатации;
- шумы (не выходящие за пределы санитарных норм), связанные с принципами работы отдельных комплектующих изделий, входящих в состав товара:
 - вентиляторов
 - масляных/воздушных доводчиков дверей
 - водяных клапанов
 - электрических реле
 - электродвигателей
 - ремней
 - компрессоров
- шумы, вызванные естественным износом (старением) материалов:
 - потрескивания при нагреве/охлаждении
 - скрипы
 - незначительные стуки подвижных механизмов
- необходимость замены расходных материалов и быстроизнашивающихся частей, пришедших в негодность в результате их естественного износа.

Сервисные центры Miele

Сервисная сеть Miele включает в себя собственные сервисные центры в Москве, Санкт-Петербурге, Киеве и Алматы, региональных сервисных специалистов Miele и партнерские сервисные центры в регионах. Со списком городов, в которых представлен сервис Miele, Вы можете ознакомиться на интернет-сайте компании:

- для России: www.miele.ru
- для Украины: www.miele.ua
- для Казахстана: www.miele.kz

В случае необходимости сервисной поддержки просим обращаться по телефонам “Горячей линии”, указанным на странице **Контактная информация о Miele**.

Контактная информация о Miele

По всем вопросам, связанным с приобретением техники, приобретением дополнительных принадлежностей и расходных материалов, а также в случае необходимости сервисной поддержки просим обращаться по телефону "Горячей линии".

Российская Федерация

Горячая линия для РФ 8-800-200-29-00 (звонок бесплатный на всей территории РФ)

E-mail: service@miele.ru

Internet: www.miele.ru

Адрес ООО Миле СНГ

125284 Москва,

Ленинградский проспект, 31А, стр.1

Адрес филиала ООО Миле СНГ в г. Санкт-Петербурге

197046 Санкт-Петербург

Петроградская наб., 18 а

Украина

ООО "Миле"

ул. Жилианская 48, 50А, Киев, 01033 БЦ "Прайм"

Тел. 0 800 500290 (звонок со стационарного телефона на территории Украины бесплатный)

(044) 496 03 00

Факс (044) 494 22 85

E-mail: info@miele.ua

Internet: www.miele.ua

Республика Казахстан

ТОО "Миле"

050059, г. Алматы Проспект Аль-Фараби, 13

Тел. (727) 311 11 41

Факс (727) 311 10 42

Горячая линия 8-800-080-53-33

E-mail: info@miele.kz

Internet: www.miele.kz

Другие страны СНГ

По всем вопросам приобретения дополнительных принадлежностей и расходных материалов, а также в случае необходимости сервисной поддержки, просим обращаться к продавцу, у которого Вы приобрели это изделие.

Внимание!

Условия гарантии в данных странах (в силу местного законодательства) могут быть иными. Уточнить условия гарантии можно у продавца.

Контактные данные продавцов в странах СНГ можно получить в контактном центре

ООО Миле СНГ

Тел. + 7 (495) 745 89 90

Факс + 7 (495) 745 89 84

E-mail: info@miele.ru

Miele

Производитель:

Миле & Ци. КГ, Карл-Миле-Штрассе, 29, 33332 Гютерсло, Германия
Miele & Cie. KG, Carl-Miele-Straße 29, 33332 Gütersloh, Deutschland

Изготовлено на заводе:

Либхерр Хаусгерете ГмбХ, Меммингер Штрассе, 77-79, 88416 Оксенхаузен, Германия
Liebherr Hausgeräte GmbH, Memminger Str. 77-79, 88416 Ochsenhausen, Deutschland

Импортеры:

ООО Миле СНГ
Российская Федерация и страны СНГ
125284 Москва,
Ленинградский пр-т, д. 31а, стр. 1
Телефон: (495) 745 8990
8 800 200 2900
Телефакс: (495) 745 8984

Internet: www.miele.ru
E-mail: info@miele.ru

ТОО Миле
Казахстан
050059, г. Алматы
Проспект Аль-Фараби, 13
Тел. (727) 311 11 41
8-800-080-53-33
Факс (727) 311 10 42

ООО "Миле"
ул. Жилянская 48, 50А
01033 Киев, Украина
Телефон: + 38 (044) 496 0300
Телефакс: + 38 (044) 494 2285

Internet: www.miele.ua
E-mail: info@miele.ua



010



Ремонт холодильников

<http://rembitteh.ru/>

+7 (495) 215-14-41

+7 (903) 722-17-03

Miele

K 35222 iD, K 37222 iD

ru – RU, UA, KZ

M.-Nr. 10 188 590 / 02
<http://rembitteh.ru/>